

Ürün açıklaması/Ürün resimleri



Açıklama

Malzeme:

Çekiç başı: İslah çeliği.

Şaft, dayanak ve kılavuz kovan: Takım çeliği.

Model:

Çekiç başı: Temperlenmiş ve krom kaplamalı.

Şaft, dayanak ve kılavuz kovan: Takım çeliği.

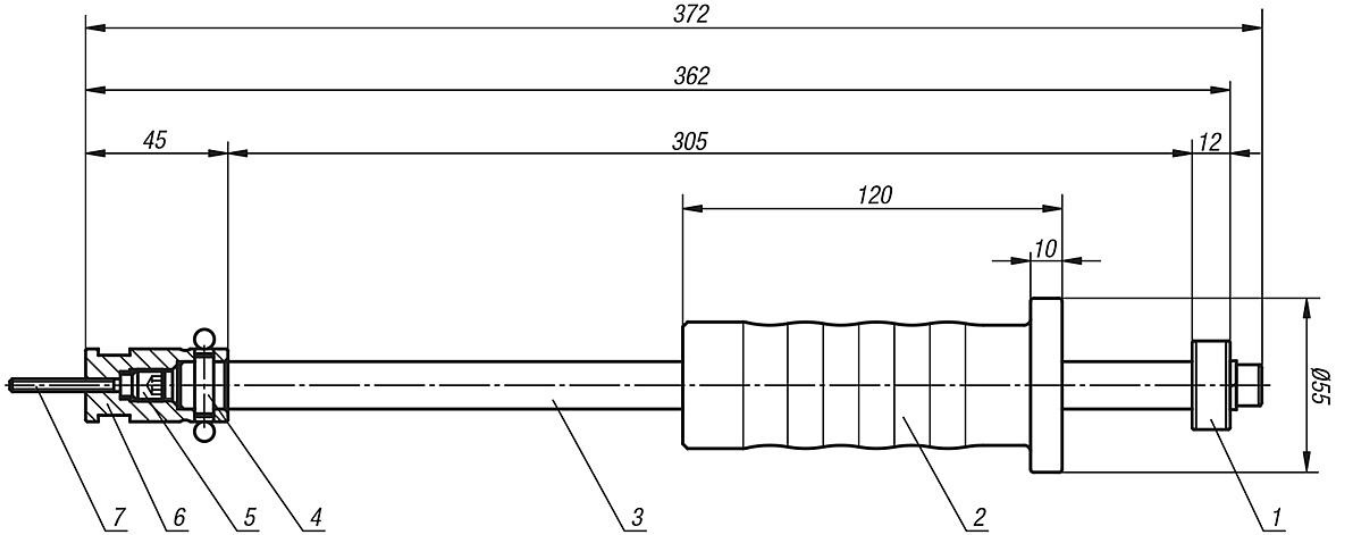
Bilgi:

Çıkartma aleti, M3–M8 içten dişlisi olan montaj pimlerini (03105, 03106, 03107, 03108, 03325) ve pimleri sökmek için kullanılır.

Çizim bilgisi:

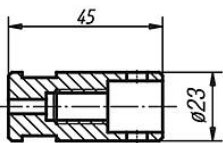
- 1) Dayanak
- 2) Çekiç başı
- 3) Şaft
- 4) Enine pim
- 5) Sıkıştırma cıvatası
- 6) Kılavuz kovan
- 7) Silindir başlı cıvata
- 8) 1 takım kılavuz kovan

Çizimler

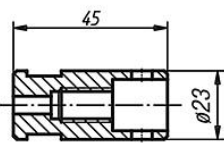


⑧

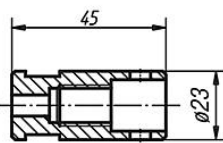
M3 + M4



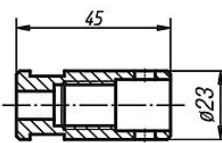
M5



M6



M8



Ürönlere genel bakış

Sipariş numarası	Ölçüler
03328-40	bkz. Çizim