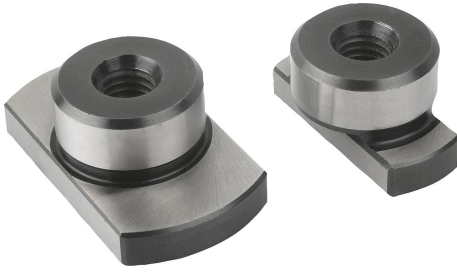


Ürün açıklaması/Ürün resimleri

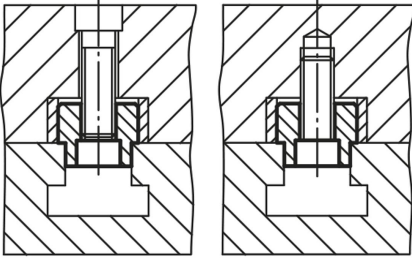


Açıklama

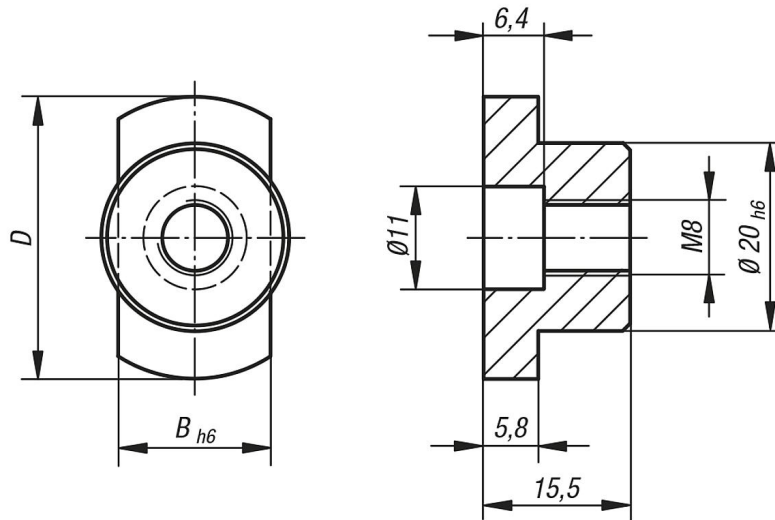
Malzeme:
Sementasyon çeliği.

Model:
sertleştirilmiş, perdahlı ve taşlanmış.

Bilgi:
Düzenekleri ve bağlama araçlarını silindirik yönlendirme delikli sıkıştırma plakaları veya paletler üzerinde hizalamak için.
Hem deliklere hem de kanallara yerleştirilebilirler.



Çizimler



Ürünlere genel bakış

Sipariş numarası	B	D
03270-10	10	30
03270-12	12	30
03270-14	14	30
03270-16	16	30
03270-18	18	30
03270-20	20	36
03270-22	22	40

Ürönlere genel bakış
