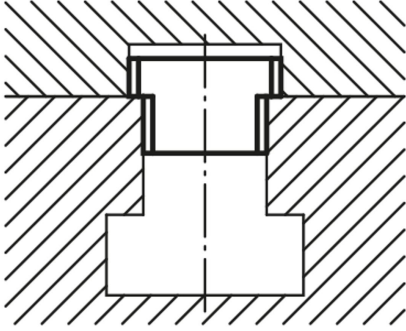
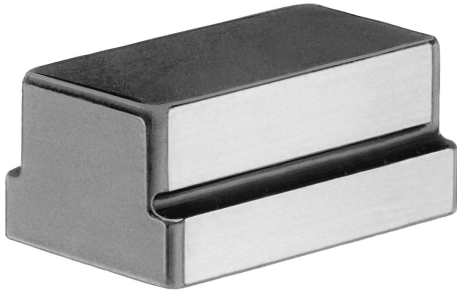


Ürün açıklaması/Ürün resimleri



Açıklama

Malzeme:

Sementasyon çeliği 1.0401.

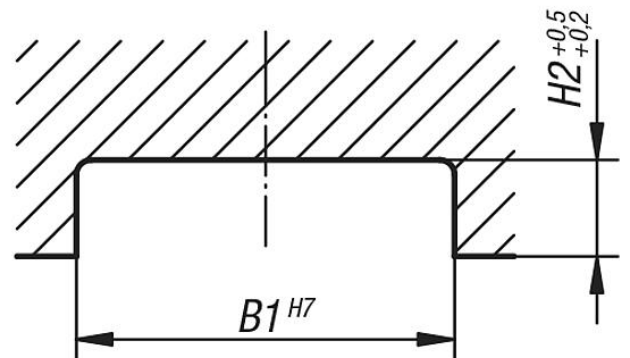
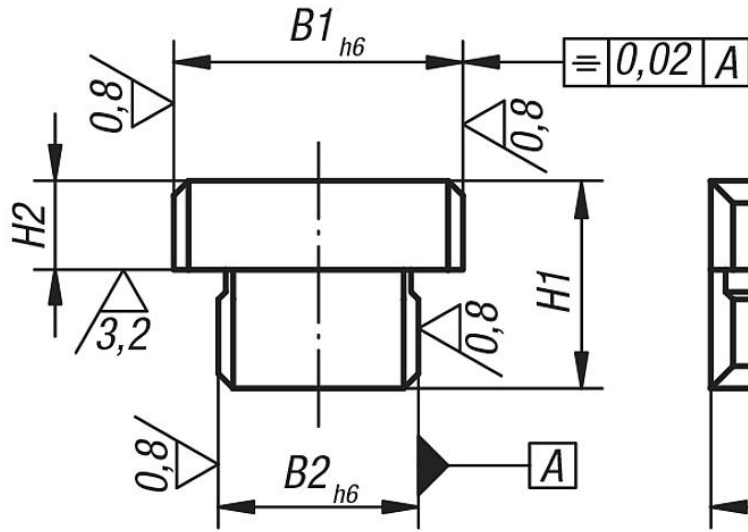
Model:

sertleştirilmiş, perdahlı ve taşlanmış.

Bilgi:

DIN 6323 uyarınca monte edilmemiş blok somunlar 03260, sabit blok somunların avantajlarını makine mengeneri, kısmi aparat ve düzeneğin daha kolay kullanımı ile bir araya getirir. Bu blok somunlar, kaba hizalamanın ardından yandan içeri itilir. Düzeneğin taşması esnasında alttan çıkıntı yapan blok somunlar rahatsızlık vermez ve makine tezgahı hasar görmez.

Çizimler



Ürünlere genel bakış

Sipariş numarası	B1	B2	H1	H2	L
03260-10	12	10	12	3,6	20
03260-12	20	12	14	5,5	32
03260-14	20	14	14	5,5	32
03260-16	20	16	14	5,5	32
03260-18	20	18	14	5,5	32