

## Ürün açıklaması/Ürün resimleri

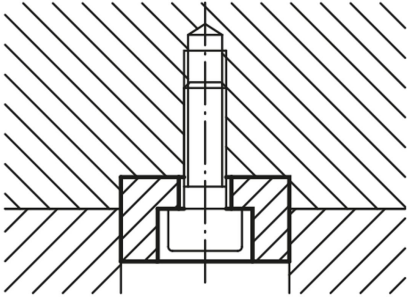


## Açıklama

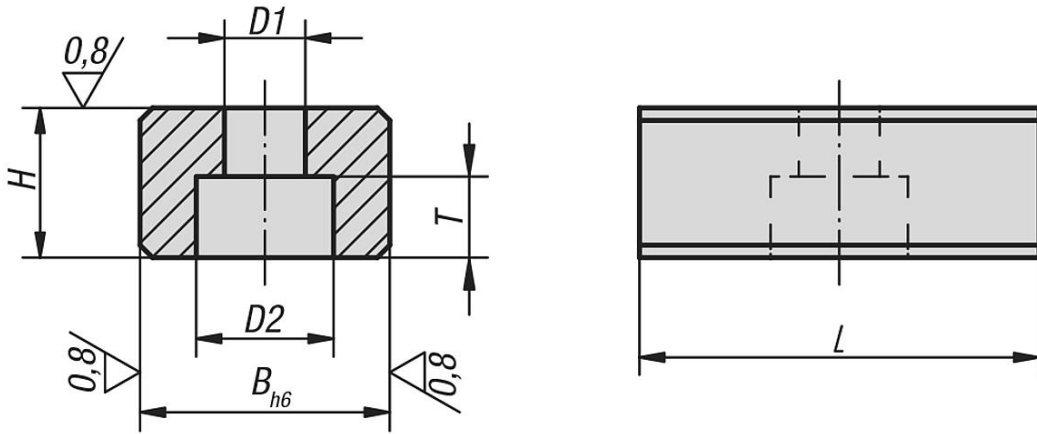
**Malzeme:**  
Sementasyon çeliği.

**Model:**  
sertleştirilmiş, perdahlı ve taşlanmış.

**Bilgi:**  
Yassı blok somunlar, DIN 650 uyarınca T kanallı makine tezgahları üzerinde düzenekleri ve bağlama araçlarını hizalamak için kullanılır. Düzeneklerin yönlendirme kanallarına vidalanırlar. Yassı blok somunlar, düzenekler makinelerle aynı kanal genişliğinde olduğunda uygundur.



## Çizimler



## Ürünlere genel bakış

Sipariş numarası	B	H	L	D1	D2	T	Cıvatalar DIN 84 veya 912 için
03250-10	10	8	20	4,5	8	4,3	M4x10
03250-12	12	8	20	5,5	10	5,3	M5x12
03250-14	14	10	22	6,6	11	6,3	M6x16
03250-16	16	10	22	6,6	11	6,3	M6x16
03250-18	18	10	22	6,6	11	6,3	M6x16
03250-20	20	10	22	6,6	11	6,3	M6x16
03250-22	22	12	32	6,6	11	6,3	M6x16

