

Ürün açıklaması/Ürün resimleri



Açıklama

Malzeme:

PUR spiral kablo.

Bakır veya paslanmaz çelik göz.

Çelik veya paslanmaz çelik anahtar halkası.

Model:

Spiral kablo, siyah

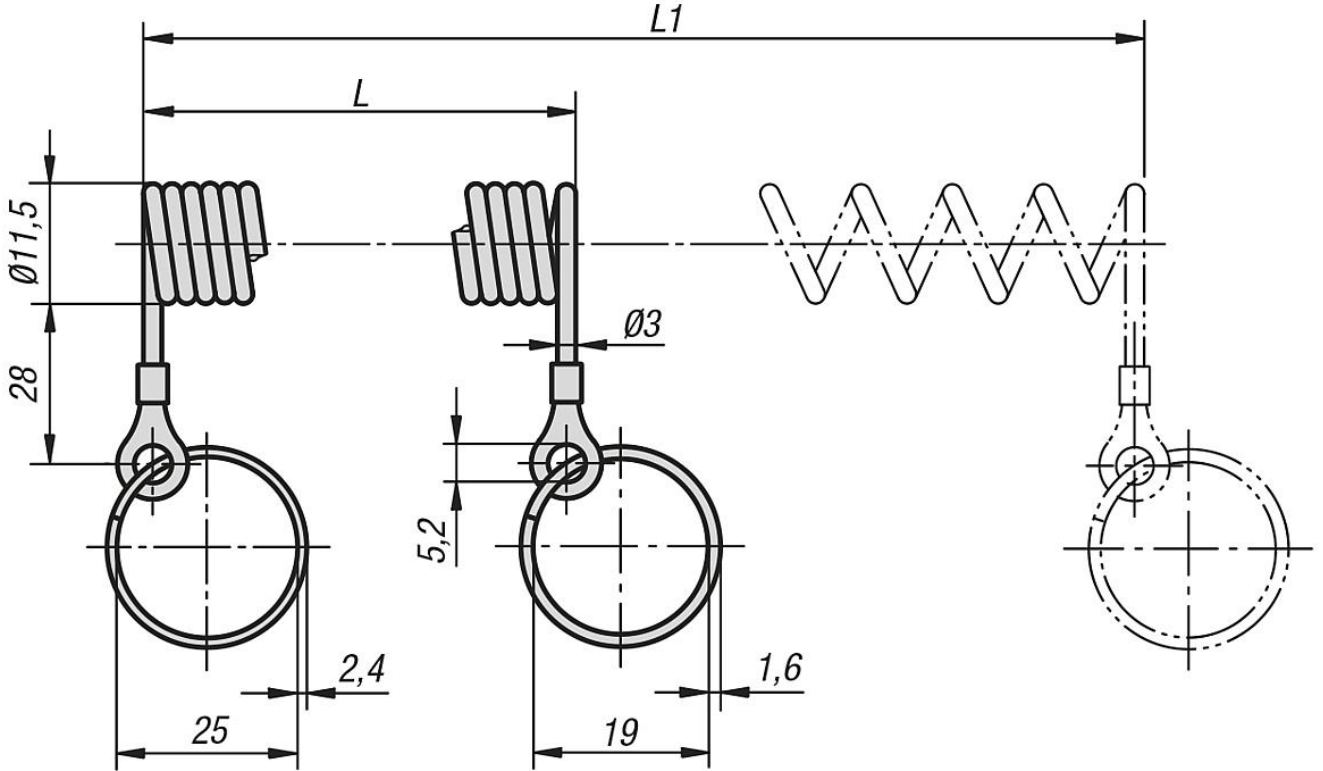
Göz bakır galvaniz kaplama veya kaplamasız paslanmaz çelik.

Anahtar halkası çelik krom kaplama veya kaplamasız paslanmaz çelik.

Bilgi:

Düzenek parçalarını emniyete almak için esnek spiral kablo. Çok iyi geri alma kuvveti, sağlam ve aşınmaya karşı dayanıklı.

Çizimler



Ürünler genel bakış

| Sipariş numarası | | L | L1 |
|------------------|-----------------|-----|------|
| 03199-10100 | Çelik | 100 | 500 |
| 03199-10200 | Çelik | 200 | 1000 |
| 03199-20100 | Paslanmaz çelik | 100 | 500 |
| 03199-20200 | Paslanmaz çelik | 200 | 1000 |

