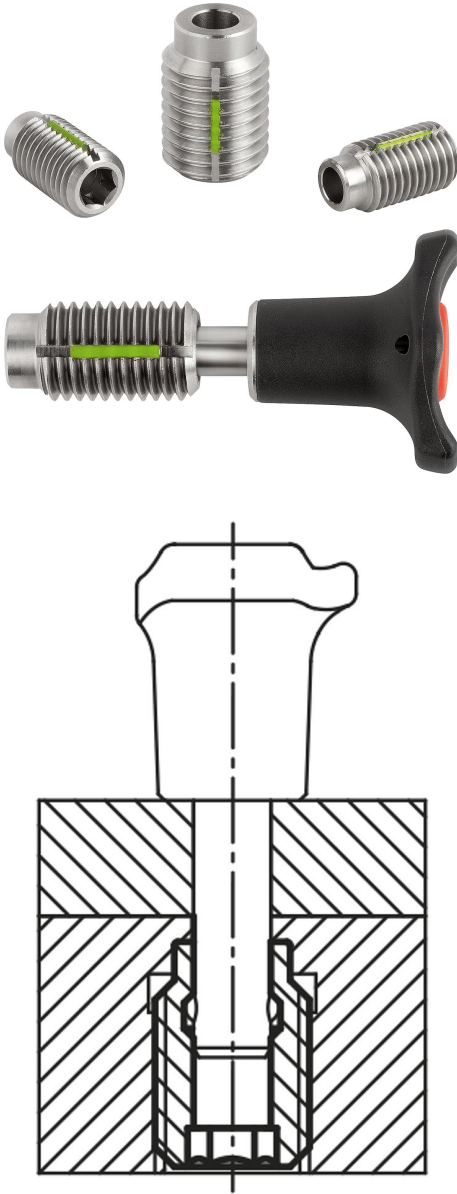


Ürün açıklaması/Ürün resimleri

**Açıklama****Malzeme:**

Paslanmaz çelik 1.4305.

LONG-LOK dişli sabitleyici, naylon.

Model:

kaplamasız.

Bilgi:

Küreli kilitleme pimleri için montaj burçları, küreli kilitleme pimlerini ve geçmeli pimleri kolay ve hızlı bir şekilde tutma görevi görür.

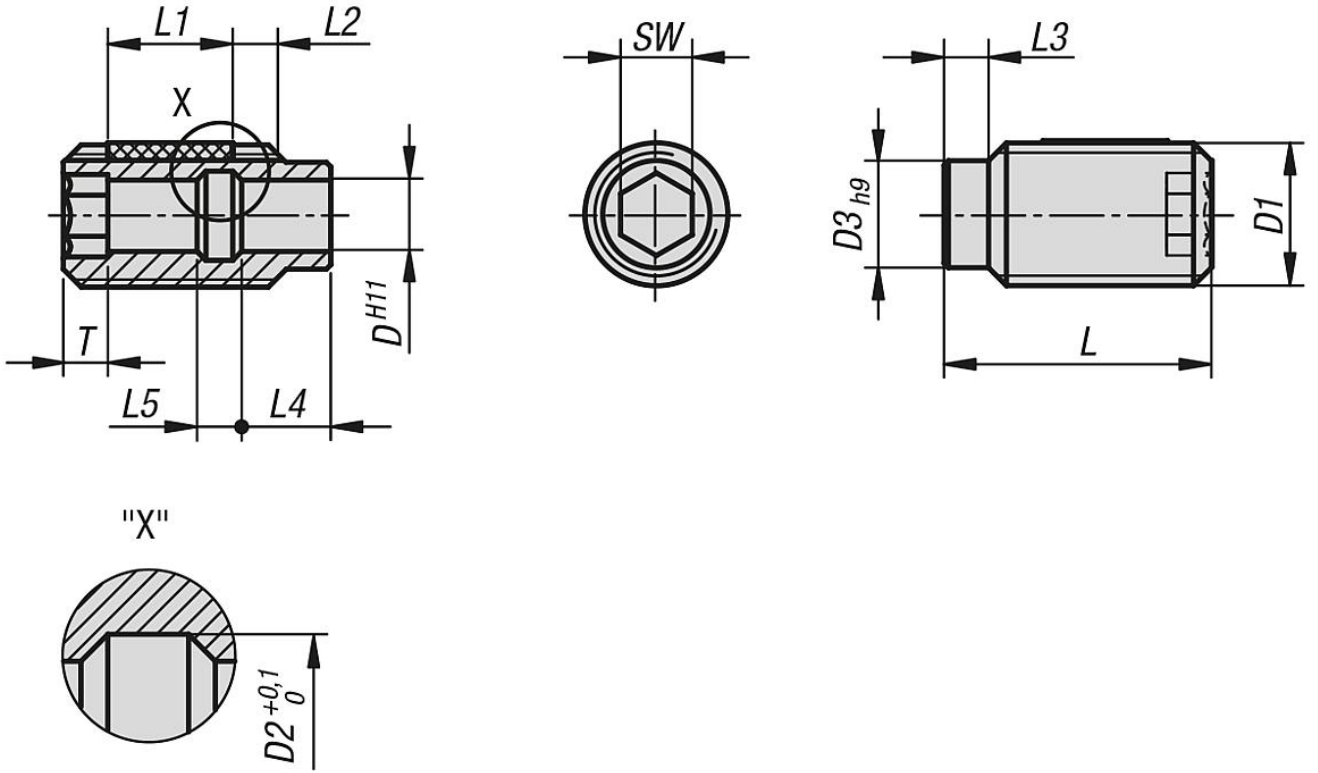
Avantajlar:

- Montaj burçları, merkezleme dayanağı üzerinden merkezlenebilir.
- Kolay ve güvenli vidalama.
- Birçok farklı malzemeye vidalanabilir.
- İki taraflı kullanılabilir.
- LONG-LOK dişli sabitleyici sayesinde montaj derinliği tam olarak mevcut parçalara uyulanabilir ve böylece dayanma noktasına getirmeye gerek yoktur.

Çizim bilgisi:

L2 = yaklaşık iki diş adımı

Çizimler



Ürünlere genel bakış

Sipariş numarası	D	D1	D2	D3	L	L1	L3	L4	L5	SW	T
03197-105121	5	M12	6	9	25	10	4	7	3	5	4
03197-106161	6	M16	7,5	12	30	14	5	10	5	6	5
03197-108161	8	M16	10	12	30	14	5	10	5	8	5
03197-110241	10	M24	13	18	35	14	6	8	7	10	6
03197-112241	12	M24	15	18	35	14	6	8	7	12	6
03197-116301	16	M30	20	24	40	14	8	11	9	16	7