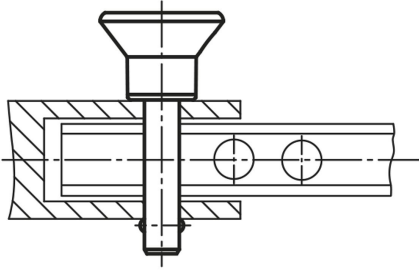


Ürün açıklaması/Ürün resimleri



Açıklama

Malzeme:

Tutamak: Termoplastik.

Çelik parçalar: Paslanmaz çelik.

Model:

Tutamak: Siyah.

Çelik parçalar: Kaplamsız.

Bilgi:

Geçmeli pimler, parçaları ve iş parçalarını hızlı ve kolay bir şekilde sabitlemek ve bağlamak için kullanılır.

İki kesimli kayma kuvveti (F) = S · τ aB maks.

Aksesuar:

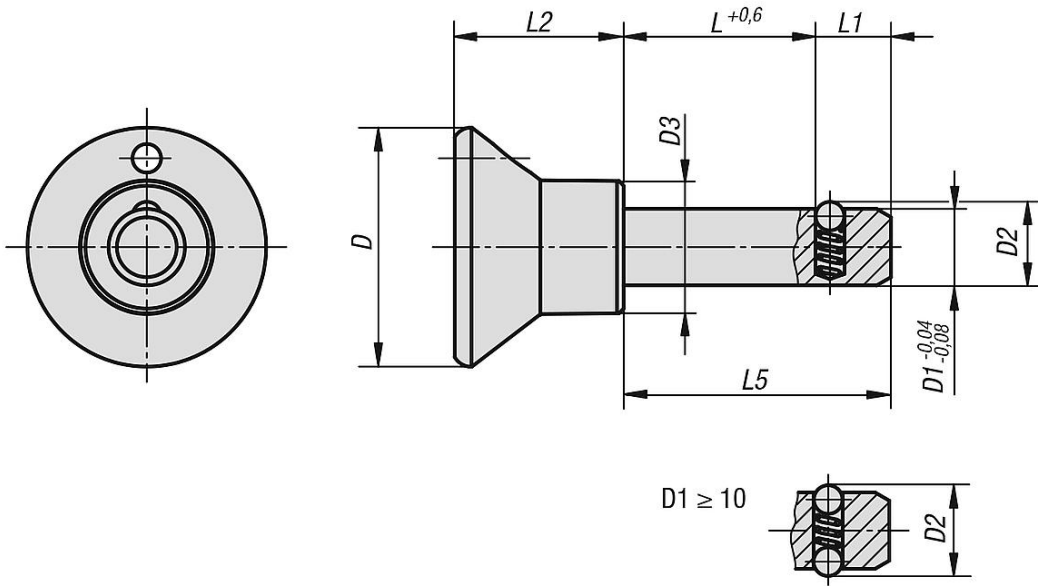
Spiral güvenlik kablosu 03199-10200

Gözlü tutucu halatlar 03199-....

Anahtar halkası 03199-15/19/23

Kürel kilitleme pimleri için montaj burçları 03197....

Çizimler



Ürünlere genel bakış

Sipariş numarası	D	D1	D2	D3	L	L1	L2	L5	Montaj deliği H11	İki kesim kesme kuvveti maks. kN
03195-2506***	25	6	6,5	14	10/15/20/25/30/40/50	7	17,7	17/22/27/32/37/47/57	6	22
03195-2508***	25	8	8,75	14	15/20/25/30/40/50	8	17,7	23/28/33/38/48/58	8	38
03195-3310***	33	10	12	19	15/20/25/30/40/50	9	24	24/29/34/39/49/59	10	60
03195-3312***	33	12	14,5	19	20/30/40/50	10	24	30/40/50/60	12	86

