

## Ürün açıklaması/Ürün resimleri



## Açıklama

## Malzeme:

Çelik parçalar: Paslanmaz çelik.

## Model:

kaplamasız.

## Bilgi:

Küreli kilitleme pimleri, parçaları ve iş parçalarını hızlı ve kolay bir şekilde sabitlemek ve bağlamak için kullanılır.

Basma düğmesine basarak iki kürenin kilidi açılabilir ve böylece bağlanacak olan parçalar çıkartılabilir. Basma düğmesi bırakıldığında, küreler, bağlantıyı güvenli ve çözülemez bir şekilde kilitlet.

Korozyona karşı dayanıklıdır. Tutucu halat için sabitleme imkanı. Kullanım sıcaklığı alanı maks. +250 °C.

İki kesimli kayma kuvveti (F) = S · τ aB maks.

## Aksesuar:

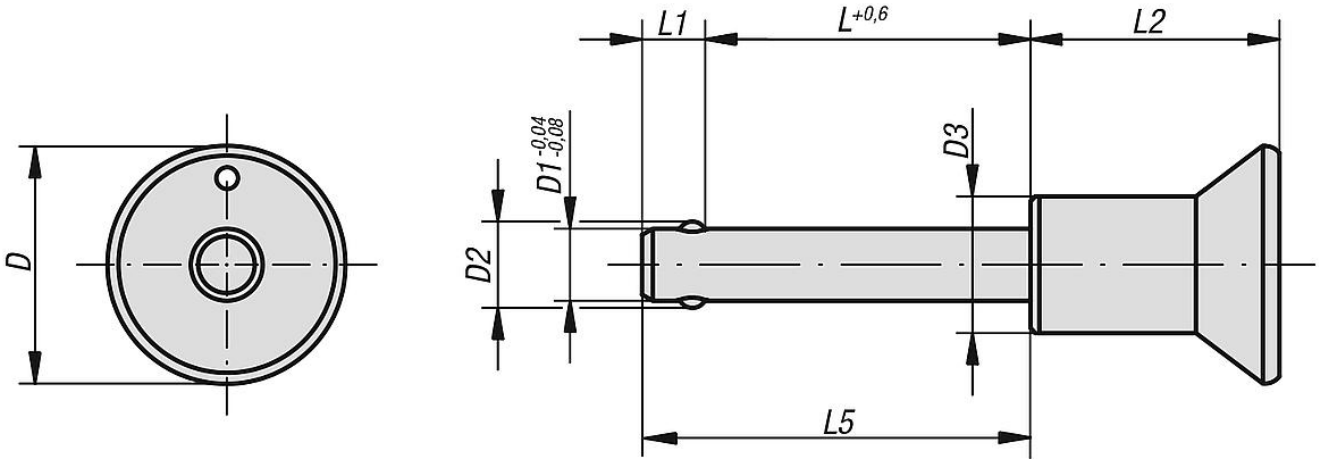
Spiral güvenlik kablosu 03199-10200

Gözlü tutucu halatlar 03199-....

Anahtar halkası 03199-15/19/23

Küreli kilitleme pimleri için montaj burçları 03197....

## Çizimler



## Ürünlere genel bakış

Sipariş numarası	D	D1	D2	D3	L	L1	L2	L5	Montaj deliği H11	İki kesim kesme kuvveti maks. kN
03194-2305***	25	5	5,5	14	10/15/20/25/30	6	26,5	16/21/26/31/36	5	15
03194-2306***	25	6	6,85	14	10/15/20/25/30/35/40/45/50	7	26,5	17/22/27/32/37/42/47/52/57	6	22
03194-2308***	25	8	9,5	14	20/25/30/35/40/45/50	8	26,5	28/33/38/43/48/53/58	8	38
03194-3110***	33	10	12	19	20/25/30/35/40/45/50/60	9	34,6	29/34/39/44/49/54/59/69	10	60
03194-3112***	33	12	14,5	19	25/30/35/40/45/50/60/70/80	10	34,6	35/40/45/50/55/60/70/80/90	12	86
03194-3116***	33	16	19	20	30/35/40/45/50/60/70/80	13,3	34,6	43,3/48,3/53,3/58,3/63,3/73,3/83,3/93,3	16	153

Ürünlere genel bakış

---