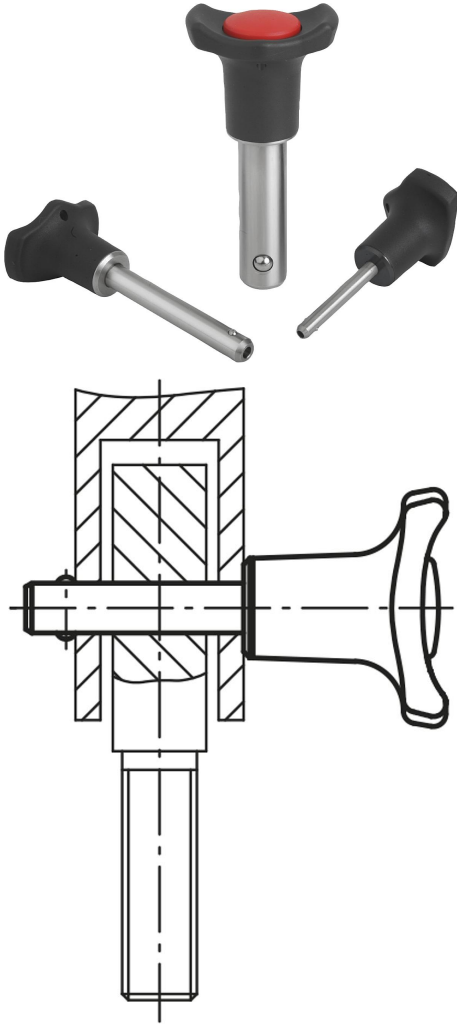


Ürün açıklaması/Ürün resimleri

**Açıklama****Malzeme:**

Tutamak, basma düğmesi: Termoplastik.
Çelik parçalar: Paslanmaz çelik.

Model:

Tutamak: Siyah.
Basma düğmesi: Trafik kırmızısı.
Çelik parçalar: Kaplamasız.

Bilgi:

Küreli kilitleme pimleri, parçaları ve iş parçalarını hızlı ve kolay bir şekilde sabitlemek ve bağlamak için kullanılır. Basma düğmesine basarak iki kürenin kilidi açılabilir ve böylece bağlanacak olan parçalar çıkartılabilir. Basma düğmesi bırakıldığında, küreler, bağlantıyı güvenli ve çözülemez bir şekilde kilitlet. Form A modeli, daha yüksek ve daha hassas şartların yerine getirilmesi gerektiği kullanım alanları için uygundur.

İki kesimli kayma kuvveti (F) = S · τ aB maks.

Özellikler:

Form A:

Bulon: Taşlanmış, metal bilezik, yüksek aksenal çekme kuvveti

Form B:

Bulon: h9 tolerans, plastik bilezik, düşük aksenal çekme kuvveti

Aksesuar:

Spiral güvenlik kablosu 03199-10200

Gözlü tutucu halatlar 03199-....

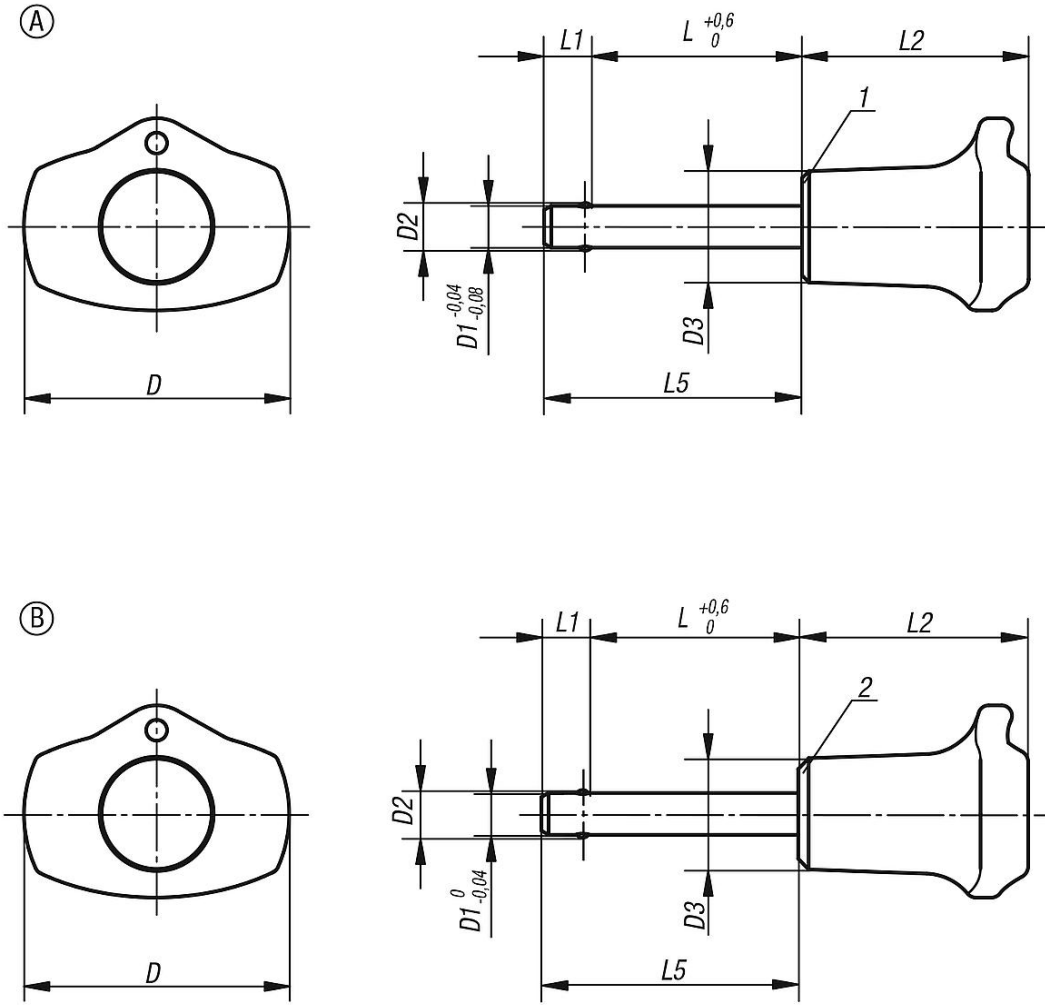
Anahtar halkası 03199-15/19/23

Küreli kilitleme pimleri için montaj burçları 03197....

Çizim bilgisi:

- 1) Metal bilezik
- 2) Plastik bilezik

Çizimler



Ürünlere genel bakış

Küreli kilitleme pimi, kendinden sabitlenen, Form A, metal bilezik

Sipariş numarası	D	D1	D2	D3	L	L1	L2	L5	Montaj deliği H11	İki kesim kesme kuvveti maks. kN
03193-3805***	38	5	5,5	16	10/15/20/25/30	6	32,5	16/21/26/31/36	5	15
03193-3806***	38	6	6,85	16	10/15/20/25/30/35/40/45/50	7	32,5	17/22/27/32/37/42/47/52/57	6	22
03193-3808***	38	8	9,5	16	20/25/30/35/40/45/50	8	32,5	28/33/38/43/48/53/58	8	38
03193-4710***	47	10	12	23	20/25/30/35/40/45/50/60	9	40	29/34/39/44/49/54/59/69	10	60
03193-4712***	47	12	14,5	23	25/30/35/40/45/50/60/70/80	10	40	35/40/45/50/55/60/70/80/90	12	86
03193-4716***	47	16	19	23	30/35/40/45/50/60/70/80	13	40	43/48/53/58/63/73/83/93	16	153

Küreli kilitleme pimi, kendinden sabitlenen, Form B, plastik bilezik

Sipariş numarası	D	D1	D2	D3	L	L1	L2	L5	Montaj deliği H11	İki kesim kesme kuvveti maks. kN
03193-13805***	38	5	5,5	16	15/20/25/30	5,9	33	20,9/25,9/30,9/35,9	5	15
03193-13806***	38	6	6,85	16	30/40/50	6,8	33	36,8/46,8/56,8	6	22
03193-13808***	38	8	9,5	16	30/40/50	7,8	33	37,8/47,8/57,8	8	38

rnlere genel bakış
