

## Ürün açıklaması/Ürün resimleri



## Açıklama

**Malzeme:**

Termoplastik.

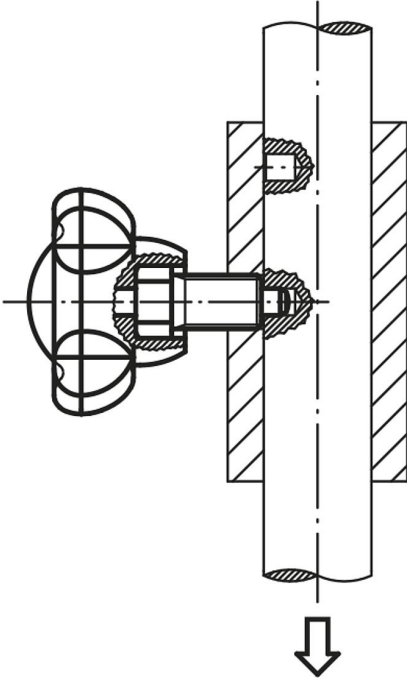
Kilitleme pimi veya setskur: Çelik 5.8.

**Model:**

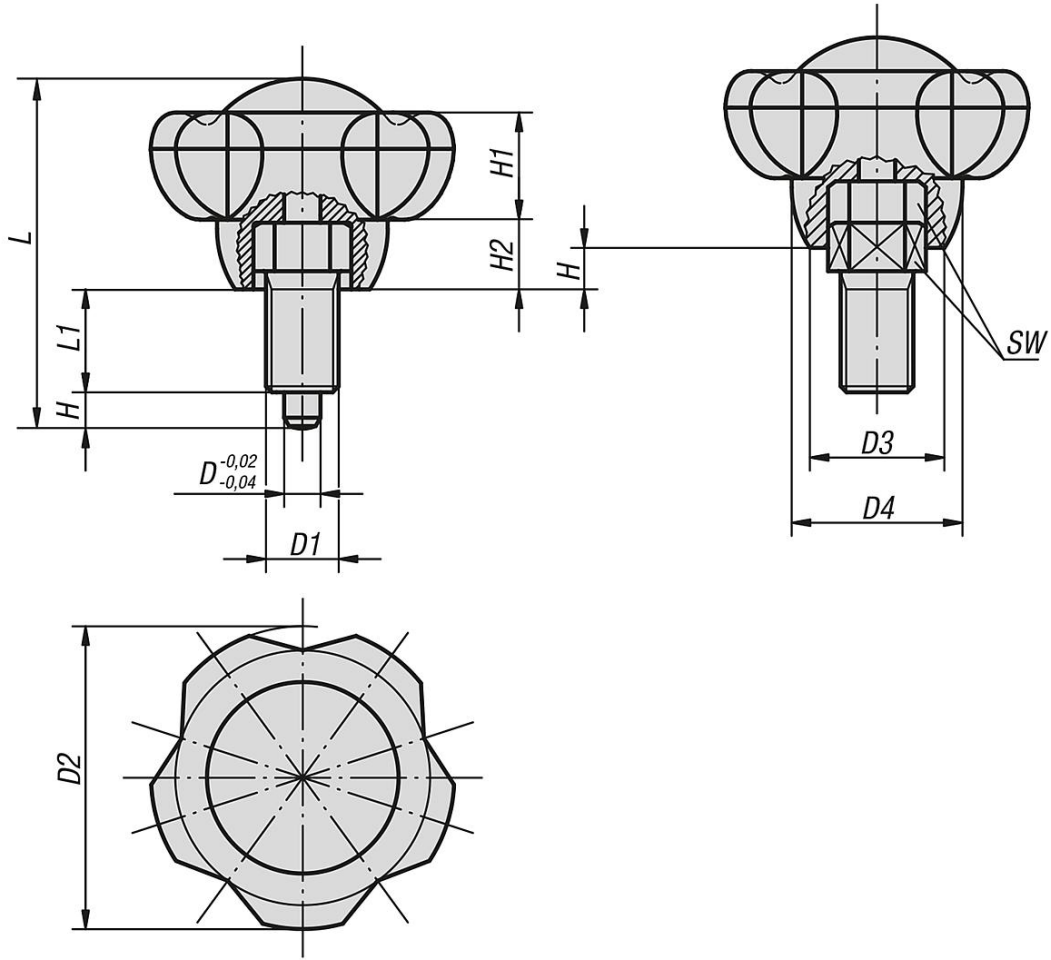
Tutamak: Siyah gri.

Kilitleme pimi veya setskur: Perdahlı.

Kilitleme pimi: Sertleştirilmiş ve taşlanmış.



## Çizimler



## Ürünlere genel bakış

Sipariş numarası	Boyut	D	D1	D2	D3	D4	H	H1	H2	L	L1	SW
03190-1105Δ	1	5	M10x1	50	22,2	28,2	5	17,8	11,5	52,8	13	13
03190-1206Δ	2	6	M12x1,5	50	22,2	28,2	6	17,8	11,5	57,8	17	14
03190-13085Δ	3	8	M16x1,5	63	28	35,5	8	22,5	14,5	74	22	19
03190-1410Δ	4	10	M20x1,5	63	28	35,5	10	22,5	14,5	78	24	22