

Ürün açıklaması/Ürün resimleri



Açıklama

Malzeme:

Çelik, Küre tutamak: Termoplastik.

Model:

sertleştirilmiş ve taşlanmış., Küre tutamak: Siyah gri.

Bilgi:

Burçlu kilitleme bulonları, hızlı bir şekilde konumlandırma ve sabitleme için ideal bir kombinasyon oluşturur. Kilitleme bulonunun hassas yapısı ve burç sayesinde iki elemanı birleştirirken yüksek bir tekrarlama hassasiyeti elde edilir.

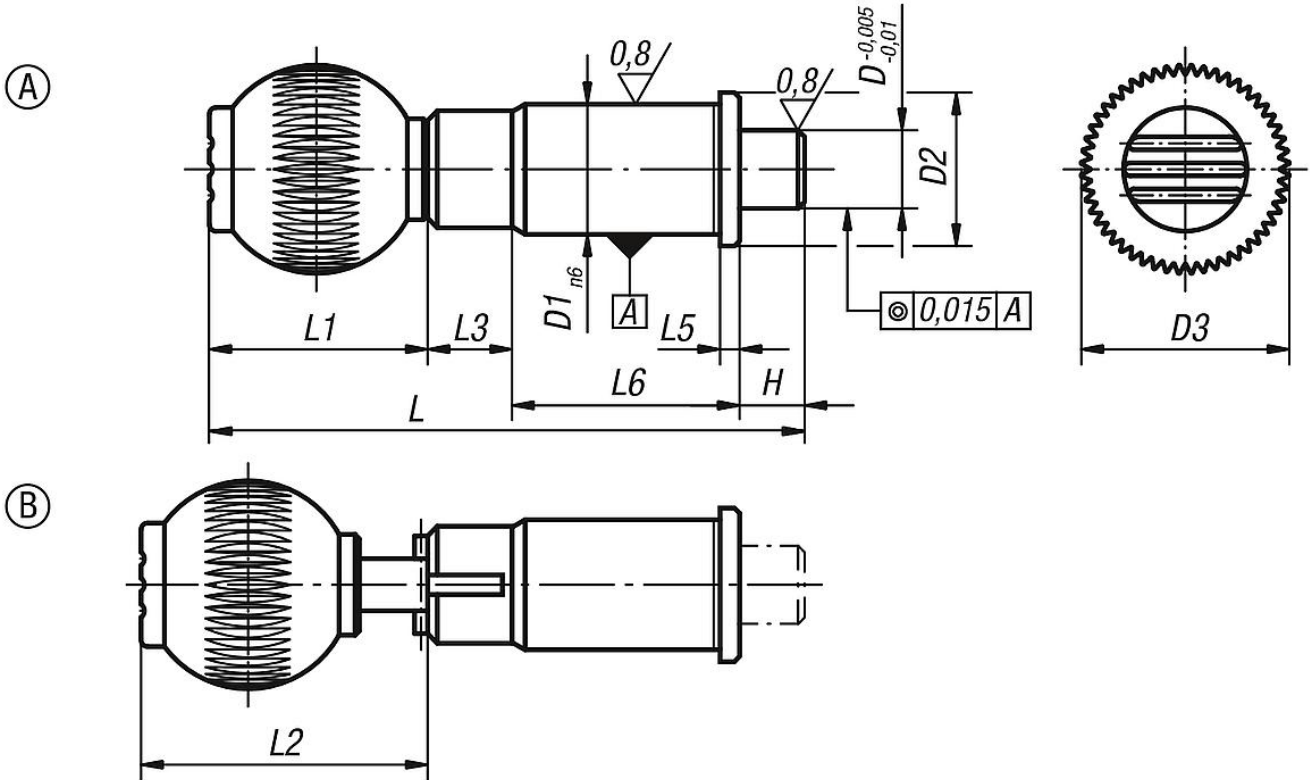
Teknik bilgi için bkz. Montaj ve birleştirme kılavuzu.

Çizim bilgisi:

Form A: Standart

Form B: Kilitlenebilir

Çizimler



Ürnlere genel bakış

Silindirik kilitleme pimli hassas kilitleme bulonu

Sipariş numarası Form A Standart	Sipariş numarası Form B Kilitlenebilir	D	D1	D2	D3	H	L	L1	L2	L3	L5	L6	Yay kuvveti Başlangıç F1 yakl. N	Yay kuvveti Bitiş F2 yakl. N	İçten dişli küre tutamak
03186-010	03186-110	10	16	19	25	10	79	25	-36,5	13	2,5	31	15	30	M6
03186-012	03186-112	12	20	23	32	10	91	33	-44,5	13	3	35	15	35	M8

Ürünlere genel bakış

Sipariş numarası Form A Standart	Sipariş numarası Form B Kilitlenebilir	D	D1	D2	D3	H	L	L1	L2	L3	L5	L6	Yay kuvveti Başlangıç F1 yakl. N	Yay kuvveti Bitiş F2 yakl. N	İçten dişli küre tutamak
03186-016	03186-116	16	25	28	40	10	106,5	41,5	-/53	13	3	42	20	50	M10
03186-020	03186-120	20	30	33	40	10	114,5	41,5	-/53	13	3	50	36	63	M10
03186-025	03186-125	25	38	42	50	10	134	51	-/62,5	13	3	60	20	73	M10