

Ürün açıklaması/Ürün resimleri



Açıklama

Malzeme:

Çelik, Küre tutamak: Termoplastik.

Model:

sertleştirilmiş ve taşlanmış., Küre tutamak: Siyah gri.

Bilgi:

Burçlu kilitleme bulonları, hızlı bir şekilde konumlandırma ve sabitleme için ideal bir kombinasyon oluşturur. Kilitleme bulonunun hassas yapısı ve burç sayesinde iki elemanı birleştirirken yüksek bir tekrarlama hassasiyeti elde edilir.

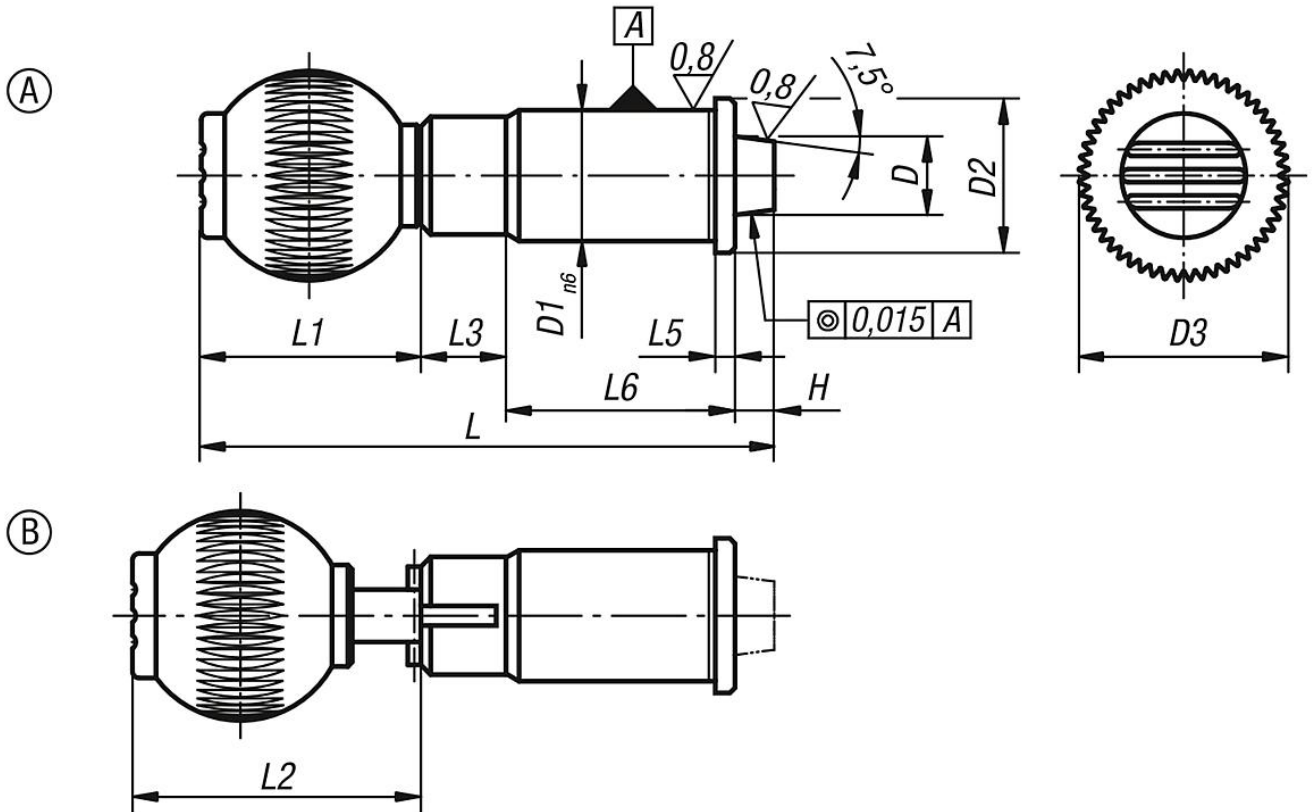
Teknik bilgi için bkz. Montaj ve birleştirme kılavuzu.

Çizim bilgisi:

Form A: Standart

Form B: Kilitlenebilir

Çizimler



Ürünlere genel bakış

Sipariş numarası Form A Standart	Sipariş numarası Form B Kilitlenebilir	D	D1	D2	D3	H	L	L1	L2	L3	L5	L6	Yay kuvveti Başlangıç F1 yakl. N	Yay kuvveti Bitiş F2 yakl. N	İçten dışı küre tutamak
03182-010	03182-110	10	16	19	25	6	75	25	-/30,5	13	2,5	31	19	29	M6
03182-012	03182-112	12	20	23	32	6	87	33	-/40,5	13	3	35	22	35	M8
03182-016	03182-116	16	25	28	40	6	102,5	41,5	-/49	13	3	42	30	50	M10
03182-020	03182-120	20	30	33	40	6	110,5	41,5	-/49	13	3	50	46	63	M10

Ürönlere genel bakış

Sipariş numarası Form A Standart	Sipariş numarası Form B Kilitlenebilir	D	D1	D2	D3	H	L	L1	L2	L3	L5	L6	Yay kuvveti Başlangıç F1 yakl. N	Yay kuvveti Bitiş F2 yakl. N	İçten dişli küre tutamak
03182-025	03182-125	25	38	42	50	6	130	51	-/58,5	13	3	60	39	73	M10