

Ürün açıklaması/Ürün resimleri



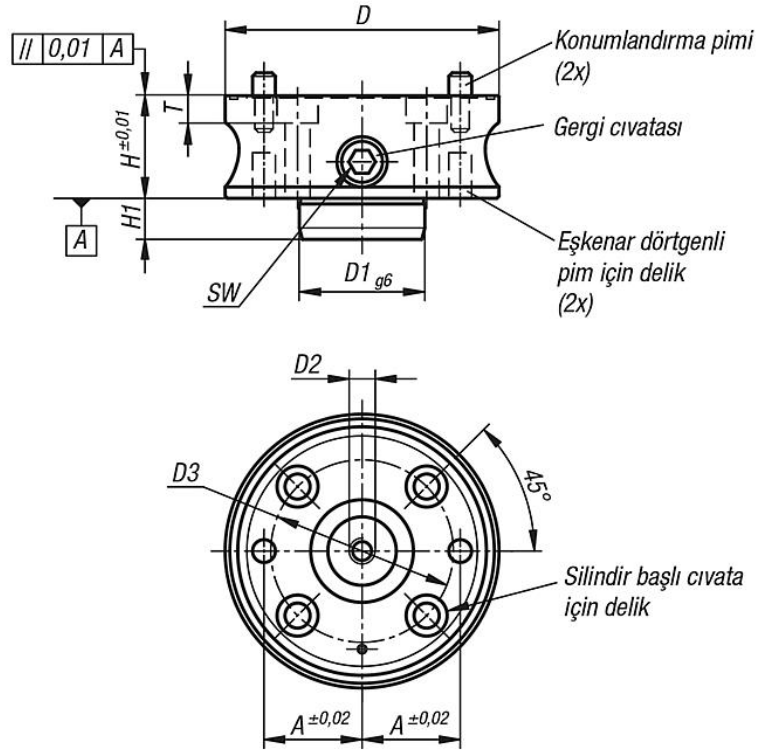
Açıklama

Malzeme:
İslah çeliği.

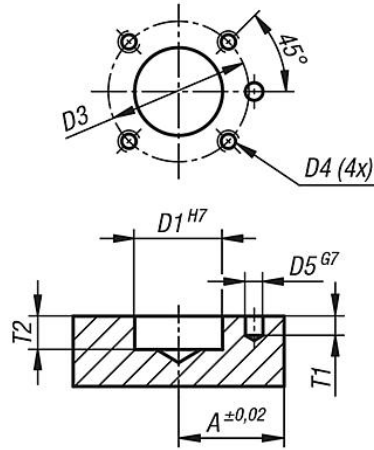
Model:
Nikel kaplama.

Bilgi:
Yuva, hem dış gerdirme hem de iç gerdirme için sıkma penslerini tutar.
Yan gergi civatası ile yuva kontrol edilir ve iş parçası çevresi boyunca sıkıştırılır.
Yuva, bir silindirik pim ile burulmaya karşı emniyete alınabilir.
Sıkma pensleri 2 silindirik pim ile yuva üzerinde konumlandırılır.

Çizimler



Montaj bilgisi



Ürünlere genel bakış

Sipariş numarası	D	A	D1	D2	D3	D4	D5	H	H1	SW	T	T1	T2	Cıvatalar için	Sıkma torku maks. Nm	F1 kN	F2 kN
03167-065	65	22	28	M8	42	M6x1	6	35	12	8	8	6	13	M6	15	4,5	4,5
03167-090	90	30	42	M10	60	M8x1,25	8	40	14	8	10	8	15	M8	25	7	7
03167-120	120	43	55	M10	80	M10x1,5	10	45	18	10	12	11	19	M10	40	10	10
03167-160	160	60	63	M12	110	M12x1,75	12	50	24	10	14	13	25	M12	40	12	10

Ürnlere genel bakış
