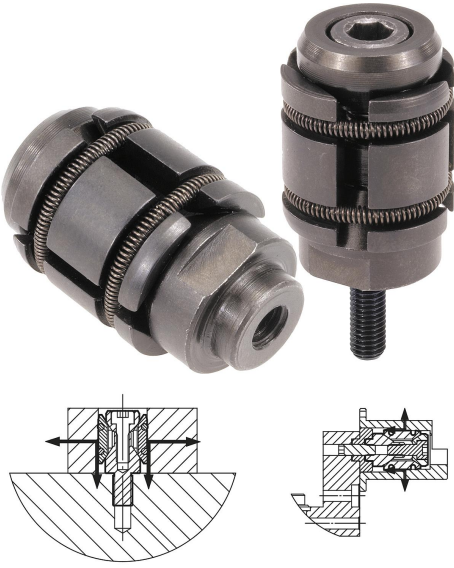


## Ürün açıklaması/Ürün resimleri

**Açıklama****Malzeme:**

Gövde: Çelik.

Burçlar: İslah çeliği.

**Model:**

perdahlı.

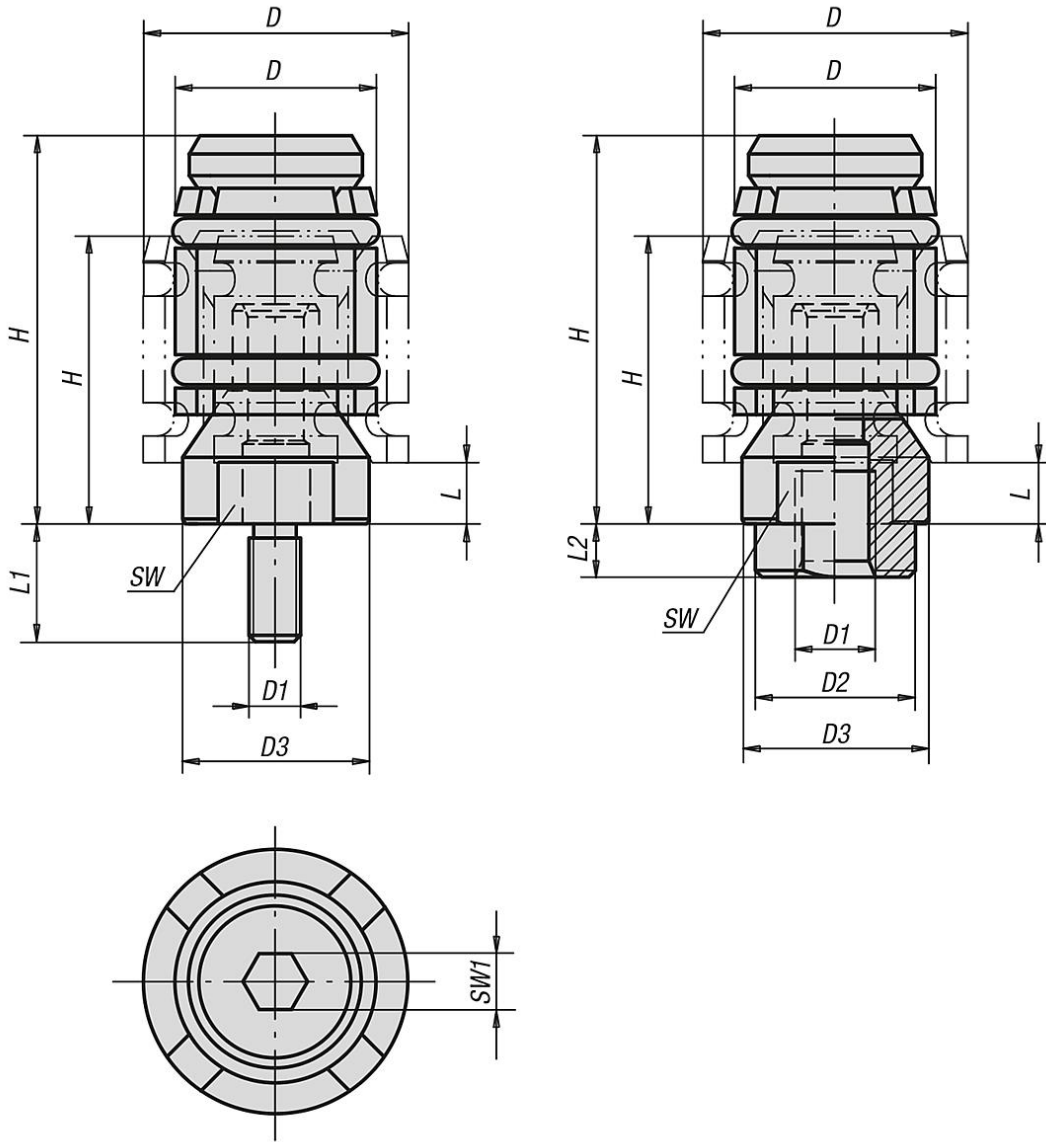
**Bilgi:**

Merkezleyici bağlama elemanı, bir iş parçasının delik içerisinde merkezlenmesini ve gerdirilmesini mümkün kılar.

Merkezleyici bağlama elemanı, büyük bir stroka sahiptir. Ürün yelpazesi, Ø12 ile Ø30 arasında bir bağlama aralığı için geçerlidir. Merkezlemenin hassasiyetini arttırmak için merkezleyici bağlama elemanı, merkezleme muylusu (D2) üzerinden bir delik içerisinde sabitlenebilir.

İçten dişlili merkezleyici bağlama elemanları, kilit sistemi M6 ile uyumludur (bkz. Uygulama örneği).

## Çizimler



## Ürünlere genel bakış

Sipariş numarası	Dişli türü	L1	L2	D min.	D maks.	D1	D2	D3	H min.	H maks.	L min.	SW	SW1	Bağlama kuvveti maks. kN	Sıkma torku maks. Nm
03165-0615	içten dişli	-	4	12	15	M6	12	11,4	22	27,5	4,8	9	2,5	1,5	2,2
03165-0619	içten dişli	-	4	15	19	M6	12	14	24,5	32	4,8	12	4	2,5	6
03165-0624	içten dişli	-	4	19	24	M6	12	17,8	26	35	4,5	15	5	4	10
03165-0630	içten dişli	-	4	24	30	M6	12	23	32	44,5	7	19	5	4,5	10
03165-061215	dıştan dişli	12	-	12	15	M6	-	11,4	22	27,5	4,8	9	2,5	1,5	2,2
03165-061219	dıştan dişli	12	-	15	19	M6	-	14	24,5	32	4,8	12	4	2,5	6
03165-081624	dıştan dişli	16	-	19	24	M8	-	17,8	26	35	4,5	15	5	4	10
03165-081630	dıştan dişli	16	-	24	30	M8	-	23	32	44,5	7	19	5	4,5	10

