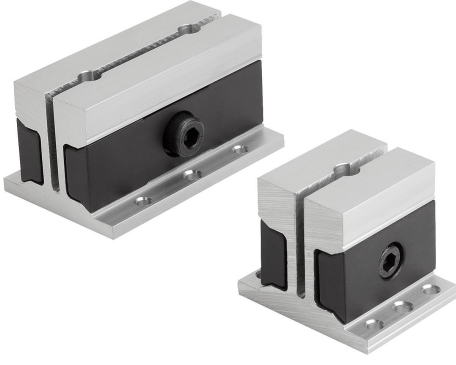


Ürün açıklaması/Ürün resimleri

**Açıklama****Malzeme:**

Ana gövde: EN AC-51400.

Sıkıştırma kamaları: ıslah çeliği.

Model:

Ana gövde: doğal renkli eloksal kaplama.

Sıkıştırma kamaları: perdahlı.

Bilgi:

Yan gergi civatası ile biçim bağlama elemanı kontrol edilir ve iş parçası boyunca sıkıştırılır.

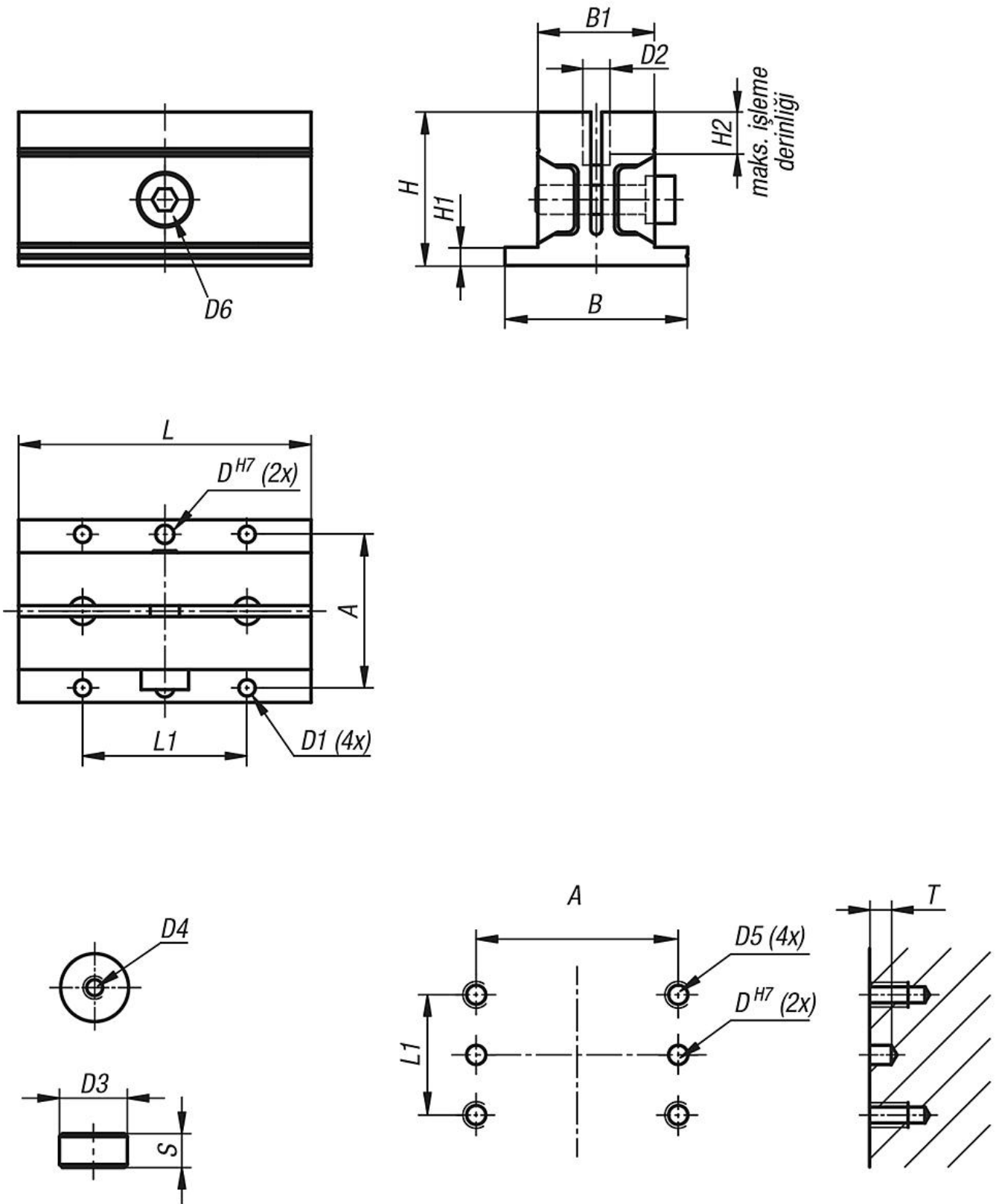
Basit ve kompakt yapı şekli sayesinde 2 iş parçasını sıkıştırmak mümkündür.

Sıkıştırma stroku maks. 0,5 mm'dir.

Konturu uygulamak için sıkma pensi önceden sıkıştırılmalıdır.

Bunun için teslimat kapsamında yer alan germe halkası gereklidir.

Çizimler



Ürünlere genel bakış

| Sipariş numarası | A | B | B1 | D | D1 | D2 | D3 | D4 | D5 | D6 | H | H1 | H2 | L | L1 | S | T | Bağlama kuvveti N | Sıkma torku Nm |
|------------------|----|----|----|---|-----|------|----|--------|--------|-----|----|----|----|-----|----|-----|---|----------------------|----------------------|
| 03163-32040 | 42 | 50 | 32 | 5 | 4,5 | 7,4 | 7 | M3x0,5 | M4x0,7 | M6 | 42 | 5 | 10 | 40 | 25 | 3,5 | 5 | 2500 | 7,5 |
| 03163-32080 | 42 | 50 | 32 | 5 | 4,5 | 7,7 | 7 | M3x0,5 | M4x0,7 | M8 | 42 | 5 | 10 | 80 | 45 | 3,5 | 5 | 2500 | 14 |
| 03163-50050 | 62 | 72 | 50 | 6 | 5,5 | 11,4 | 11 | M3x0,5 | M5x0,8 | M10 | 63 | 7 | 15 | 50 | 30 | 5,5 | 8 | 5500 | 26 |
| 03163-50100 | 62 | 72 | 50 | 6 | 5,5 | 11,4 | 11 | M3x0,5 | M5x0,8 | M12 | 63 | 7 | 15 | 100 | 58 | 5,5 | 8 | 5500 | 46 |