

Ürün açıklaması/Ürün resimleri



Açıklama

Malzeme:

Setskur ve küre: Çelik.

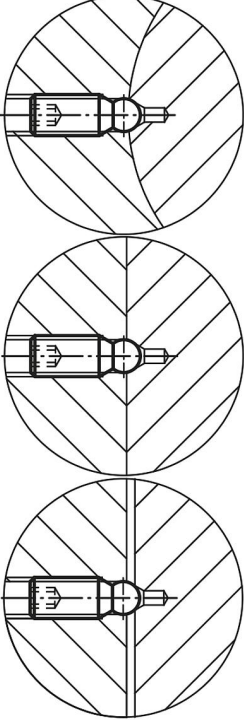
Model:

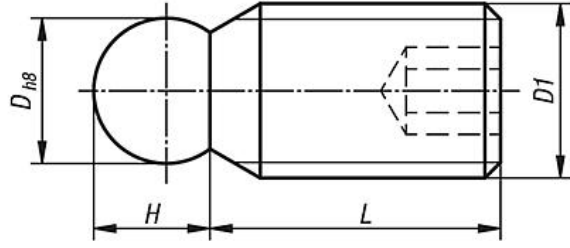
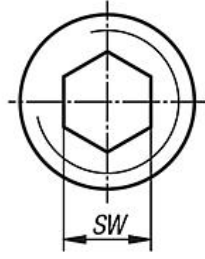
Setskur: Perdahlı.

Küre: Sertleştirilmiş.

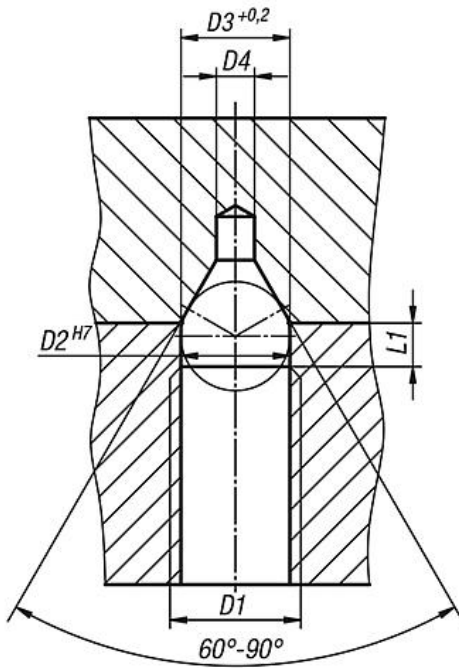
Bilgi:

Hareketli küre ile yuvarlak ve yassı parçaların, damgaların, form parçalarının, aksların, millerin vs. yataklanması, ayarlanması ve gerdirilmesi.

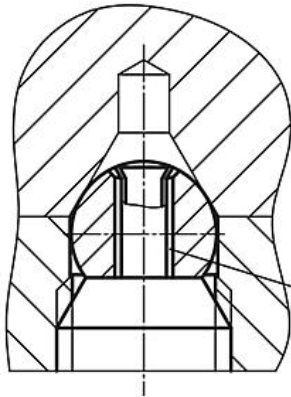
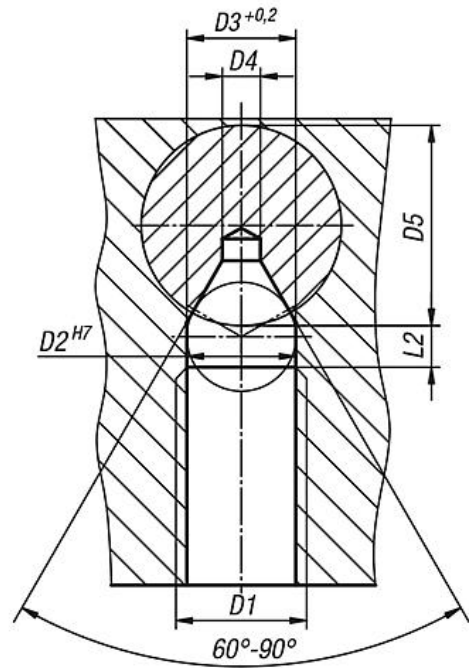




Yassı parçalar için montaj ölçüleri



Yuvarlak parçalar için montaj ölçüleri



Vidalama derinliği, bir yandan kürenin tüm çapı ile kılavuz deliğine oturması ve diğer yandan 60° veya 90° yapı parçası değiminin teğetsel olması ile belirlenir. Küre, hareketli bir şekilde setskur üzerinde tutulduğundan, gerilmeler meydana gelemez.

Gerilim olmadan
konumlandırma ve gerdirme için boşluk

Ürünlere genel bakış

Sipariş numarası	D	D1	D2	D3	D4 maks.	D5 min.	H	L	L1	L2	SW
03159-05010	4	M5	4	4	1,6	10	3,3	10	1,7	1,5	2,5
03159-08014	6	M8	6	6	2	14	5	14	2,5	2	4
03159-12020	10	M12	10	10	3,5	20	8	20	4	3	6