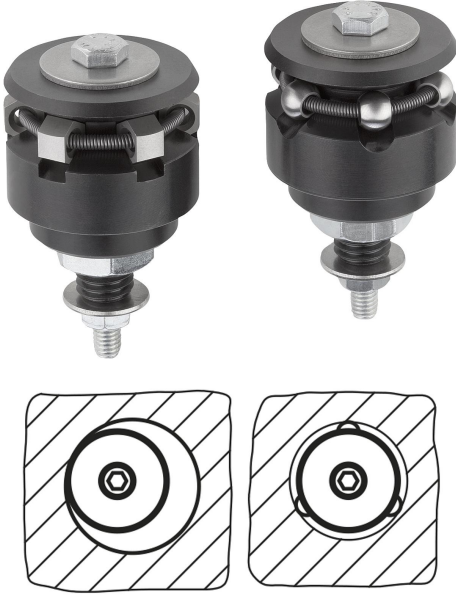


## Ürün açıklaması/Ürün resimleri

**Açıklama****Malzeme:**

Gövde: 1.2842.

Küreler ve altıgenler: 1.4112.

Çekme yayı: 1.4310.

**Model:**

Gövde: Sertleştirilmiş ve perdahlı.

Küreler ve altıgen: Sertleştirilmiş ve taşlanmış.

**Teknik veriler:**

Tekrarlama hassasiyeti  $\pm 0,025$

Yuvarlak hareket hassasiyeti  $\pm 0,05$

**Kullanım:**

Ucu kapalı deliklerde merkezi konumlandırma ve gerdirme için. Alttan, manuel veya otomatik olarak pnömatik veya hidrolik üzerinden kullanım.

**Avantajlar:**

- Hassas kendi kendine merkezleme.
- Burulma olmadan gerdirme.
- Büyük ayarlama yolları.
- Düşük yapı yüksekliği.
- Aşağıya doğru çekiş etkisi.

**Çizim bilgisi:**

Form A: Küreli, hafif baskı izlerinin kabul edilebilir olduğu deliklerde gerdirme için uygundur.

Form B: Altıgenli, hassas yüzeyli delik duvarları için.

1) Yardımcı montaj aracı:

Bağlama elemanları için tam konum tespitli pim



Ürünlere genel bakış

---