

Ürün açıklaması/Ürün resimleri

**Açıklama****Malzeme:**

Rulman çeliği.

Model:

sertleştirilmiş ve perdahlı.

Bilgi:

Aks mesafe toleransı $\pm 0,005$ mm olduğunda ve I kalitesinde 2 merkezleme burcu kullanıldığında, $\pm 0,013$ mm içerisinde sıkıştırma tekrarlama hassasiyeti mümkündür. Aks mesafe toleransı $\pm 0,03$ mm olduğunda ve I ve II kalitesinde birer merkezleme burcu kullanıldığında, $\pm 0,04$ mm içerisinde sıkıştırma tekrarlama hassasiyeti mümkündür.

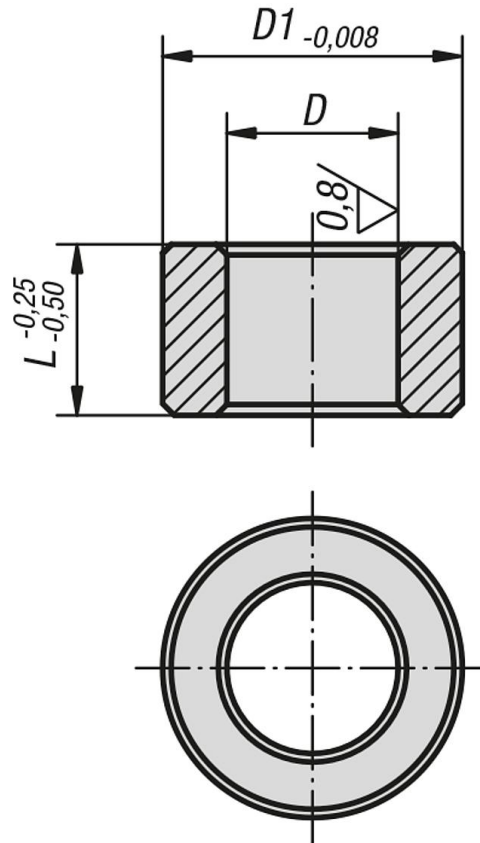
Merkezleme burçları, hafif bir baskı uygulayarak sıkıştırma plaklarının montaj deliklerine bastırılır.

Diğer bilgiler için bkz. Genel bilgi.

* I kaliteli merkezleme burcu için tolerans $+0,005 / +0,018$

II kaliteli merkezleme burcu için tolerans $+0,025 / +0,050$

Çizimler



Ürünler genel bakış

Sipariş numarası	Tip	D	T	D1	L	Merkezleme burcu için montaj deliği Ø +0,010
03154-113013	Kalite I	13*	+0,005 bis +0,018	19,04	13	19,016
03154-113020	Kalite I	13*	+0,005 bis +0,018	19,04	20	19,016
03154-116020	Kalite I	16*	+0,005 bis +0,018	25,042	20	25,016
03154-116025	Kalite I	16*	+0,005 bis +0,018	25,042	25	25,016
03154-120020	Kalite I	20*	+0,005 bis +0,018	35,042	20	35,018
03154-120025	Kalite I	20*	+0,005 bis +0,018	35,042	25	35,018
03154-125020	Kalite I	25*	+0,005 bis +0,018	35,042	20	35,018
03154-125025	Kalite I	25*	+0,005 bis +0,018	35,042	25	35,018
03154-130020	Kalite I	30*	+0,005 bis +0,018	45,042	20	45,018
03154-130025	Kalite I	30*	+0,005 bis +0,018	45,042	25	45,018
03154-135020	Kalite I	35*	+0,005 bis +0,018	45,042	20	45,018
03154-135025	Kalite I	35*	+0,005 bis +0,018	45,042	25	45,018
03154-135040	Kalite I	35*	+0,005 bis +0,018	45,042	40	45,018
03154-135050	Kalite I	35*	+0,005 bis +0,018	45,042	50	45,018
03154-150020	Kalite I	50*	+0,005 bis +0,018	63,546	20	63,521
03154-150040	Kalite I	50*	+0,005 bis +0,018	63,546	40	63,521
03154-150050	Kalite I	50*	+0,005 bis +0,018	63,546	50	63,521
03154-213013	Kalite II	13*	+0,025 bis +0,050	19,04	13	19,016
03154-213020	Kalite II	13*	+0,025 bis +0,050	19,04	20	19,016
03154-216020	Kalite II	16*	+0,025 bis +0,050	25,042	20	25,016
03154-216025	Kalite II	16*	+0,025 bis +0,050	25,042	25	25,016
03154-220020	Kalite II	20*	+0,025 bis +0,050	35,042	20	35,018
03154-220025	Kalite II	20*	+0,025 bis +0,050	35,042	25	35,018
03154-225020	Kalite II	25*	+0,025 bis +0,050	35,042	20	35,018
03154-225025	Kalite II	25*	+0,025 bis +0,050	35,042	25	35,018
03154-230020	Kalite II	30*	+0,025 bis +0,050	45,042	20	45,018
03154-235025	Kalite II	35*	+0,025 bis +0,050	45,042	25	45,018
03154-235040	Kalite II	35*	+0,025 bis +0,050	45,042	40	45,018
03154-235050	Kalite II	35*	+0,025 bis +0,050	45,042	50	45,018
03154-250020	Kalite II	50*	+0,025 bis +0,050	63,546	20	63,521
03154-250025	Kalite II	50*	+0,025 bis +0,050	63,546	25	63,521
03154-250040	Kalite II	50*	+0,025 bis +0,050	63,546	40	63,521
03154-250050	Kalite II	50*	+0,025 bis +0,050	63,546	50	63,521