

Ürün açıklaması/Ürün resimleri



Açıklama

Malzeme:

Çelik.

Model:

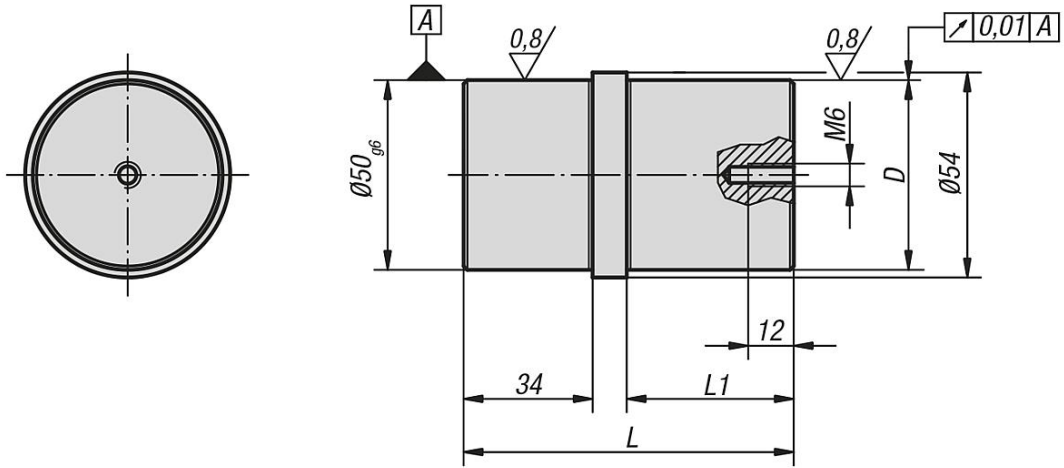
sertleştirilmiş.

Yerleştirme çapı: Taşlanmış.

Bilgi:

Orta delik için merkezleme pimleri, 01148, 01263, 01265, 01267 ve 01850 temel elemanlarına uyarlanmıştır.

Çizimler



Ürünlere genel bakış

Sipariş numarası	D	L	L1
03110-5025	25 g6	77	34
03110-5030	30 h6	87	44
03110-5050	50 g6	87	44

