

Ürün açıklaması/Ürün resimleri

**Açıklama****Malzeme:**

Takım çeliği veya paslanmaz çelik 1.4305.

Model:

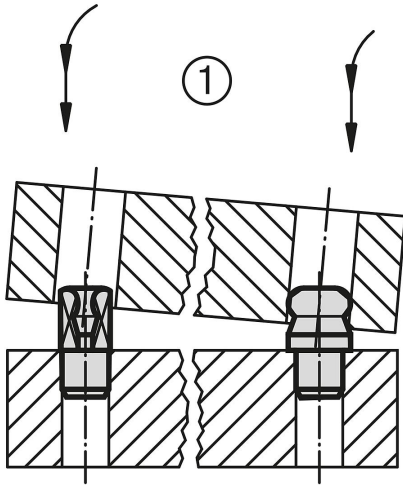
Çelik: Sertleştirilmiş ve taşlanmış.

Paslanmaz çelik: Taşlanmış.

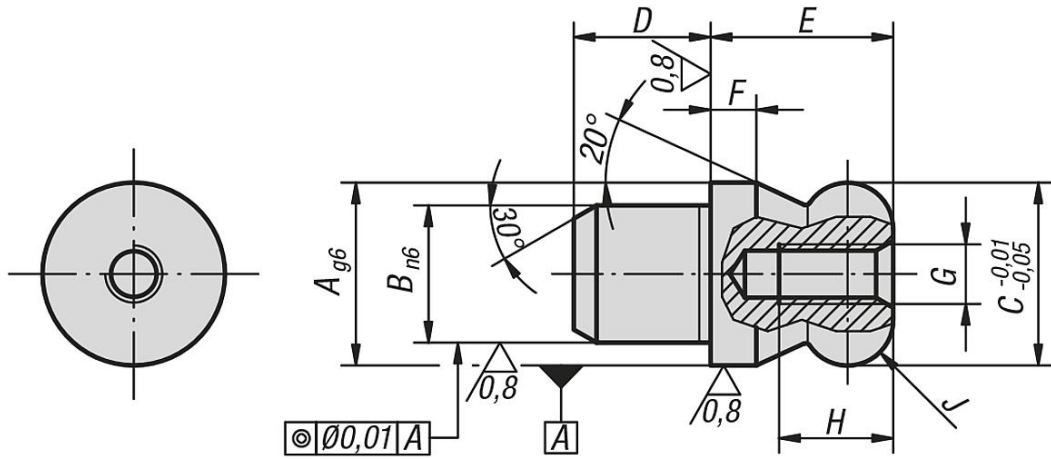
Bilgi:

Küresel uçlu montaj pimleri, bağlama için uygun şekilde tasarlanmış olduklarından bağlama işlemini kolaylaştırır. Bağlama parçasının eğimli bir şekilde yerleştirilmesiyle veya iterek takma esnasında pim ekseninde etki etmeyen kuvvetler sonucu ortaya çıkan ve çekmece etkisi de denilen sıkıştırma eğimi, küresel uç ve bağlı bağlama eğimi ile en aza indirilir (ayrıca bkz. Bağlama şeması 1).

Ürün açıklaması/Ürün resimleri



Çizimler



Ürünlere genel bakış

Sipariş numarası	Takım çeliği	Sipariş numarası	Paslanmaz çelik	A	B	C	D	E	F	G	H	J
03108-06		03108-506		6	4	6	4	6	2	M2,5	4,5	R 1
03108-08		03108-508		8	6	8	6	8	2	M3	6	R 2
03108-10		03108-510		10	7	10	7	10	2,5	M3	6	R 2,5
03108-12		03108-512		12	8	12	8	12	3	M4	8	R 3
03108-14		03108-514		14	10	14	10	14	3,5	M4	8	R 3,5
03108-16		03108-516		16	12	16	12	16	4	M5	10	R 4
03108-20		03108-520		20	14	20	14	20	5	M5	10	R 5
03108-22		-		22	16	22	16	22	5,5	M5	10	R 5,5
03108-25		-		25	18	25	18	25	6	M5	10	R 6