

## Ürün açıklaması/Ürün resimleri



## Açıklama

## Malzeme:

Takım çeliği veya paslanmaz çelik 1.4305.

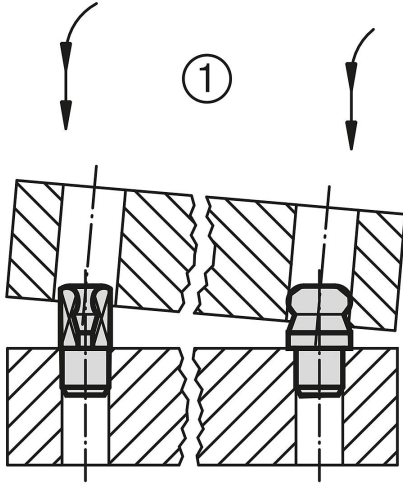
## Model:

Çelik: Sertleştirilmiş ve taşlanmış.

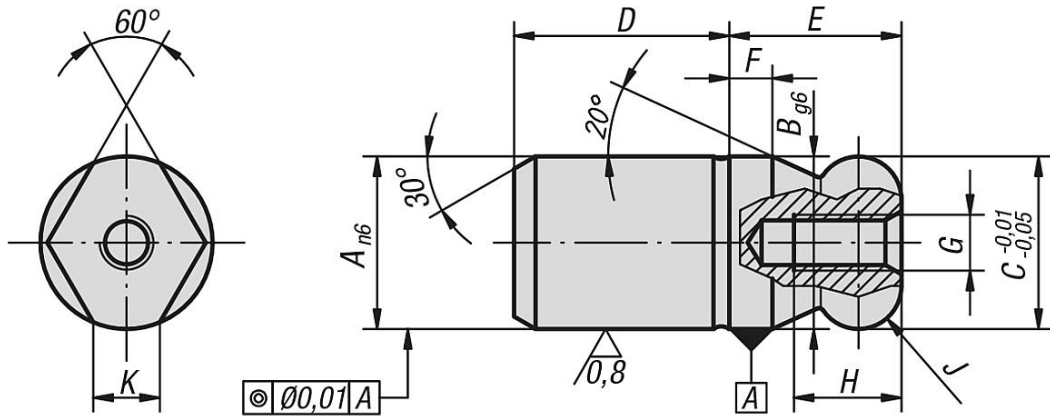
Paslanmaz çelik: Taşlanmış.

## Bilgi:

Küresel uçlu montaj pimleri, bağlama için uygun şekilde tasarlanmış olduklarından bağlama işlemini kolaylaştırır. Bağlama parçasının eğimli bir şekilde yerleştirilmesiyle veya iterek takma esnasında pim ekseninde etki etmeyen kuvvetler sonucu ortaya çıkan ve çekmece etkisi de denilen sıkıştırma eğimi, küresel uç ve bağlı bağlama eğimi ile en aza indirilir (ayrıca bkz. Bağlama şeması 1, 03108 Form B).



## Çizimler



## Ürünlere genel bakış

Sipariş numarası	Takım çeliği	Sipariş numarası	Paslanmaz çelik	A	B	C	D	E	F	G	H	J	K
03107-052		03107-5052		5	5	5	6	5	2	M2,5	4,5	R 1	1,5
03107-062		03107-5062		6	6	6	8	6	2	M3	5	R 1	1,8
03107-082		03107-5082		8	8	8	10	8	2	M3	6	R 2	1,9
03107-102		03107-5102		10	10	10	13	10	2,5	M3	6	R 2,5	2,5
03107-122		03107-5122		12	12	12	15	12	3	M4	8	R 3	2,5
03107-142		03107-5142		14	14	14	17	14	3,5	M4	8	R 3,5	3,9
03107-162		03107-5162		16	16	16	20	16	4	M5	10	R 4	4,3
03107-202		03107-5202		20	20	20	25	20	5	M5	10	R 5	5
03107-252		-		25	25	25	25	25	6	M5	10	R 6	5,6

## Ürünlere genel bakış

Sipariş numarası Takım çeliği	Sipariş numarası Paslanmaz çelik	A	B	C	D	E	F	G	H	J	K
03107-302	-	30	30	30	30	30	8	M6	12	R 8	8,8
03107-402	-	40	40	40	40	40	10	M6	12	R 10	12,8
03107-502	-	50	50	50	50	50	12	M6	12	R 12	16,7