

Ürün açıklaması/Ürün resimleri

**Açıklama****Malzeme:**

Gövde: Çinko basınçlı döküm.

Tutamak, altlıklar ve kanal sabitlemeleri: Termoplastik PA.

Bulon: Paslanmaz çelik.

Model:

Gövde: Gümüş boyalı.

Tutamak, altlıklar ve kanal sabitlemeleri: Siyah.

Bulon: Kaplamsız.

Bilgi:

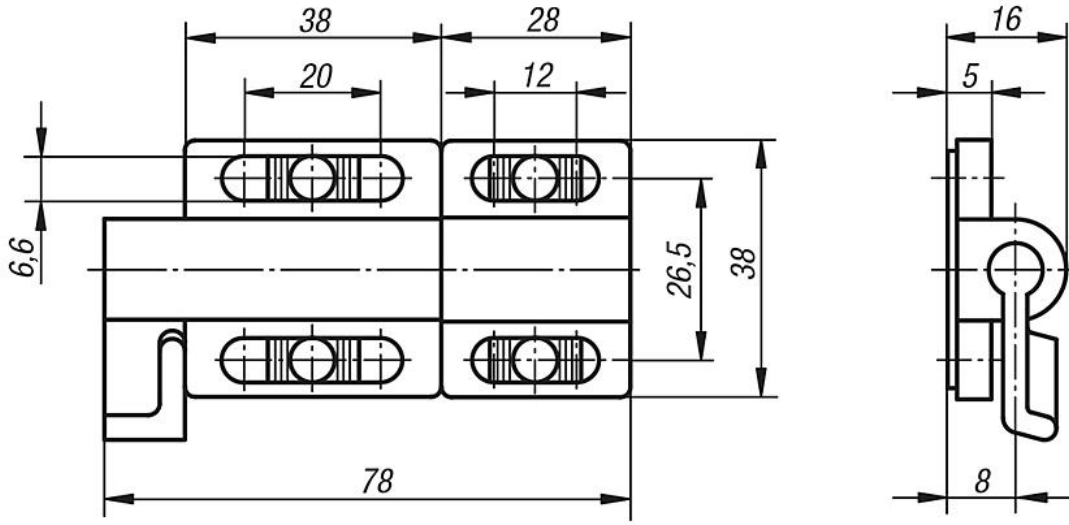
Yaylı kapatma pistonu:

Teslimat kapsamına aşağıdakiler dahildir:

- Düz yüzeylere montaj için 2 altlık.

- Kanallı profiller üzerine montaj için 2 kanal sabitlemesi (8 veya 10 mm kanal için).

Çizimler



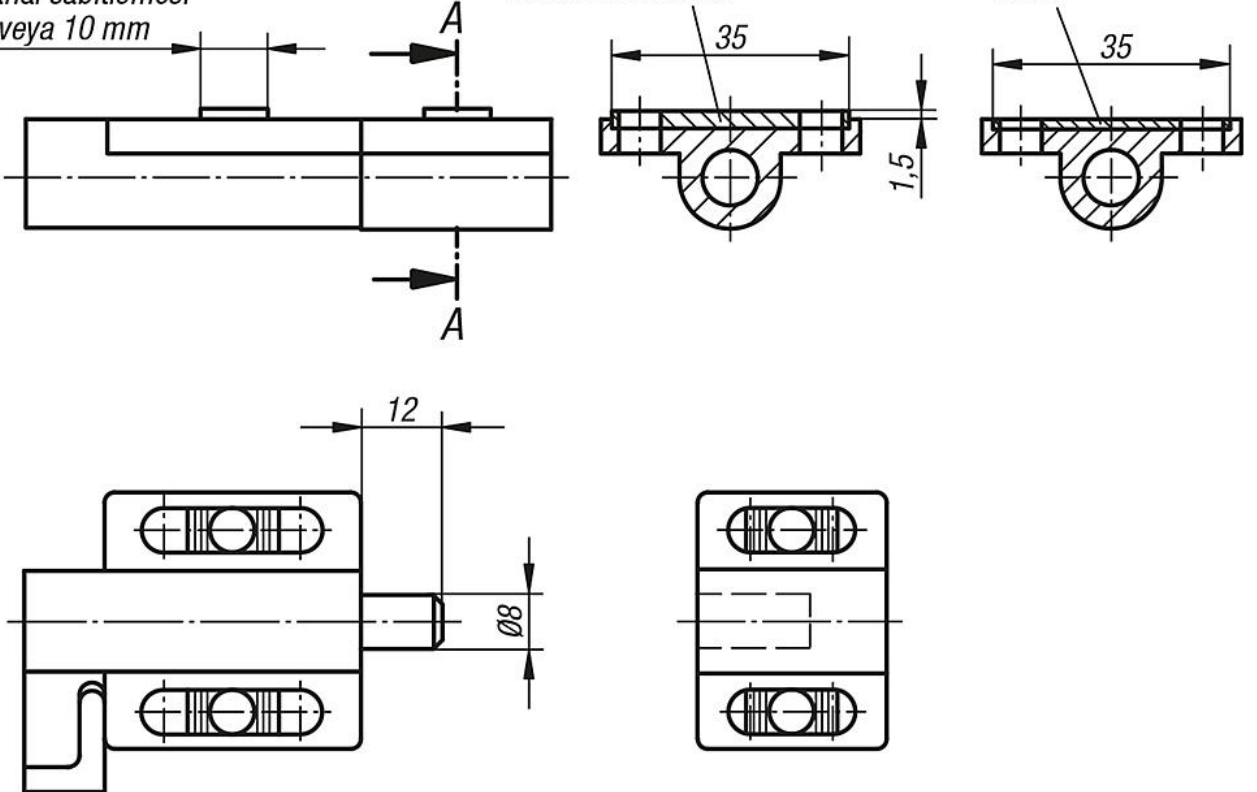
A-A

A-A

Kanal sabitlemesi
8 veya 10 mm

Kanal sabitlemesi

Altılık



Ürüne genel bakış

Sipariş numarası	Yay kuvveti Başlangıç F1 yakl. N	Yay kuvveti Bitiş F2 yakl. N
03102-38038028	5	15

