

Ürün açıklaması/Ürün resimleri



Açıklama

Malzeme:

Paslanmaz çelik 1.4305.

Model:

kaplamasız. Kilitleme pimi: Taşlanmış, sertleştirilmemiş.

Bilgi:

Kilit sürgüleri, kilitleme piminin çıkıntılı olmaması gerektiği bazı durumlarda kullanılır. Sürgü 180° döndürülerek kilitleme pimi içeri çekilir.

Bir kilit çentiği, sürgünün bu konumda tutulmasını sağlar.

Bir 180°-mesnetle kilit çentiğinin geçilmesi ve dolayısıyla kilitleme piminin tekrar dışa doğru sürülmesi engellenmiş olur.

Mesnet tarafının seçilmesiyle sürgünün dönme yönü belirlenir.

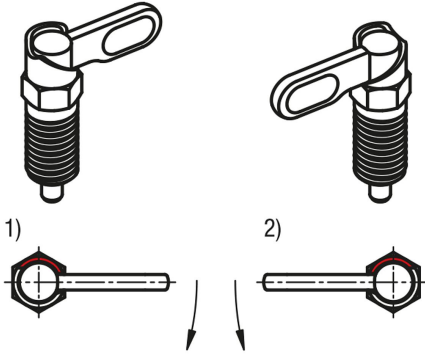
Çizim bilgisi:

Form A: Tutamak: kaplamasız, somunsuz

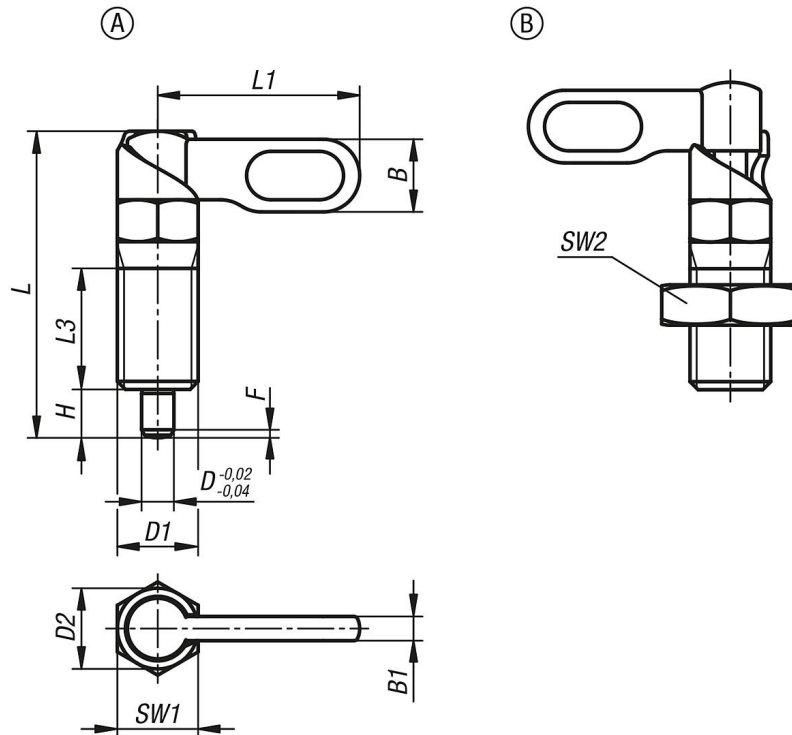
Form B: Tutamak: kaplamasız, somunlu

1) Mesnet sol

2) Mesnet sağ



Çizimler



Ürünler genel bakış

Sipariş numarası	Form	Özellik	D	D1	D2	L	L1	L3	B	B1	H	SW1	SW2	F x 30°	Yay kuvveti Başlangıç F1 yakl. N	Yay kuvveti Bitiş F2 yakl. N
03099-21-1040410	A	sol	4	M10	10	38	25	15	9	3	6	10	-	1	8	14
03099-21-1040510	A	sol	5	M10	10	38	25	15	9	3	6	10	-	1,3	8	14
03099-21-1040610	A	sol	6	M10	10	38	25	15	9	3	6	10	-	1,8	8	14
03099-21-1040512	A	sol	5	M12	12	47,8	30	19	10,8	3,6	8	12	-	1,3	8	15
03099-21-1040612	A	sol	6	M12	12	47,8	30	19	10,8	3,6	8	12	-	1,8	8	15
03099-21-1040812	A	sol	8	M12	12	47,8	30	19	10,8	3,6	8	12	-	2,3	8	15
03099-21-1040616	A	sol	6	M16	16	60,4	40	26	14,4	4,8	10	16	-	1,8	15	35
03099-21-1040816	A	sol	8	M16	16	60,4	40	26	14,4	4,8	10	16	-	2,3	15	35
03099-21-1041016	A	sol	10	M16	16	60,4	40	26	14,4	4,8	10	16	-	2,8	15	35
03099-21-10408201	A	sol	8	M20x1,5	20	70	50	30	18	6	12	20	-	2,3	20	60
03099-21-10410201	A	sol	10	M20x1,5	20	70	50	30	18	6	12	20	-	2,8	20	60
03099-21-10412201	A	sol	12	M20x1,5	20	70	50	30	18	6	12	20	-	3	20	60
03099-21-2040410	A	sağ	4	M10	10	38	25	15	9	3	6	10	-	1	8	14
03099-21-2040510	A	sağ	5	M10	10	38	25	15	9	3	6	10	-	1,3	8	14
03099-21-2040610	A	sağ	6	M10	10	38	25	15	9	3	6	10	-	1,8	8	14
03099-21-2040512	A	sağ	5	M12	12	47,8	30	19	10,8	3,6	8	12	-	1,3	8	15
03099-21-2040612	A	sağ	6	M12	12	47,8	30	19	10,8	3,6	8	12	-	1,8	8	15
03099-21-2040812	A	sağ	8	M12	12	47,8	30	19	10,8	3,6	8	12	-	2,3	8	15
03099-21-2040616	A	sağ	6	M16	16	60,4	40	26	14,4	4,8	10	16	-	1,8	15	35
03099-21-2040816	A	sağ	8	M16	16	60,4	40	26	14,4	4,8	10	16	-	2,3	15	35
03099-21-2041016	A	sağ	10	M16	16	60,4	40	26	14,4	4,8	10	16	-	2,8	15	35
03099-21-20408201	A	sağ	8	M20x1,5	20	70	50	30	18	6	12	20	-	2,3	20	60
03099-21-20410201	A	sağ	10	M20x1,5	20	70	50	30	18	6	12	20	-	2,8	20	60
03099-21-20412201	A	sağ	12	M20x1,5	20	70	50	30	18	6	12	20	-	3	20	60
03099-21-1050410	B	sol	4	M10	10	38	25	15	9	3	6	10	17	1	8	14
03099-21-1050510	B	sol	5	M10	10	38	25	15	9	3	6	10	17	1,3	8	14
03099-21-1050610	B	sol	6	M10	10	38	25	15	9	3	6	10	17	1,8	8	14
03099-21-1050512	B	sol	5	M12	12	47,8	30	19	10,8	3,6	8	12	19	1,3	8	15
03099-21-1050612	B	sol	6	M12	12	47,8	30	19	10,8	3,6	8	12	19	1,8	8	15
03099-21-1050812	B	sol	8	M12	12	47,8	30	19	10,8	3,6	8	12	19	2,3	8	15
03099-21-1050616	B	sol	6	M16	16	60,4	40	26	14,4	4,8	10	16	24	1,8	15	35
03099-21-1050816	B	sol	8	M16	16	60,4	40	26	14,4	4,8	10	16	24	2,3	15	35
03099-21-1051016	B	sol	10	M16	16	60,4	40	26	14,4	4,8	10	16	24	2,8	15	35
03099-21-10508201	B	sol	8	M20x1,5	20	70	50	30	18	6	12	20	30	2,3	20	60
03099-21-10510201	B	sol	10	M20x1,5	20	70	50	30	18	6	12	20	30	2,8	20	60
03099-21-10512201	B	sol	12	M20x1,5	20	70	50	30	18	6	12	20	30	3	20	60
03099-21-2050410	B	sağ	4	M10	10	38	25	15	9	3	6	10	17	1	8	14
03099-21-2050510	B	sağ	5	M10	10	38	25	15	9	3	6	10	17	1,3	8	14
03099-21-2050610	B	sağ	6	M10	10	38	25	15	9	3	6	10	17	1,8	8	14
03099-21-2050512	B	sağ	5	M12	12	47,8	30	19	10,8	3,6	8	12	19	1,3	8	15
03099-21-2050612	B	sağ	6	M12	12	47,8	30	19	10,8	3,6	8	12	19	1,8	8	15
03099-21-2050812	B	sağ	8	M12	12	47,8	30	19	10,8	3,6	8	12	19	2,3	8	15
03099-21-2050616	B	sağ	6	M16	16	60,4	40	26	14,4	4,8	10	16	24	1,8	15	35
03099-21-2050816	B	sağ	8	M16	16	60,4	40	26	14,4	4,8	10	16	24	2,3	15	35
03099-21-2051016	B	sağ	10	M16	16	60,4	40	26	14,4	4,8	10	16	24	2,8	15	35
03099-21-20508201	B	sağ	8	M20x1,5	20	70	50	30	18	6	12	20	30	2,3	20	60
03099-21-20510201	B	sağ	10	M20x1,5	20	70	50	30	18	6	12	20	30	2,8	20	60
03099-21-20512201	B	sağ	12	M20x1,5	20	70	50	30	18	6	12	20	30	3	20	60