

Ürün açıklaması/Ürün resimleri

**Açıklama****Malzeme:**

Çelik model:

Kilitleme pimi: Sertleştirilmiş:

Kovan: 1.0403 kaynak yapılabilir.

Kilitleme pimi: Mukavemet sınıfı 5.8.

Paslanmaz çelik model:

Kilitleme pimi: Sertleştirilmiş:

Kovan: 1.4301 kaynak yapılabilir.

Kilitleme pimi: 1.4034.

Kilitleme pimi: Sertleştirilmemiş:

Kovan: 1.4301 kaynak yapılabilir.

Kilitleme pimi: 1.4305.

Mantar tutamak: Termoplastik, siyah gri.

Model:

Çelik model:

Kilitleme pimi: Sertleştirilmiş, taşlanmış ve perdahlı.

Paslanmaz çelik model:

Kilitleme pimi: Sertleştirilmiş, taşlanmış ve kaplamasız.

Kilitleme pimi: Sertleştirilmemiş, taşlanmış ve kaplamasız.

Bilgi:

Kilitleme bulonları, kilitleme konumunun enine kuvvetler tarafından değiştirilmesinin önleneceği yerlerde kullanılır. Ancak bulon elle çıkartıldıktan sonra başka bir kilitleme konumuna geçilebilir.

Çıkartma uzun süre boyunca yapılacaksa ve kilitleme piminin geri sıçraması önlenenecekse, Form M kullanılmalıdır.

Çıkıntı yapan Form N dişli muylunun üzerine özel tutamaklar monte edilebilir.

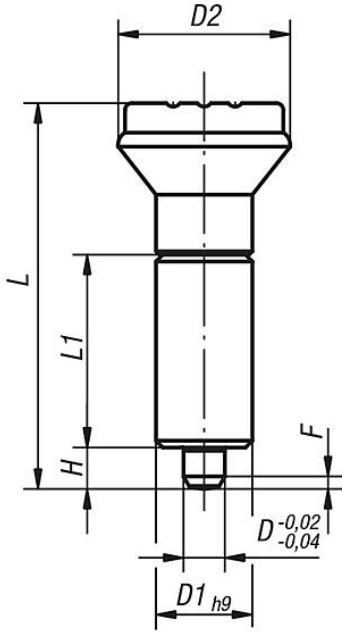
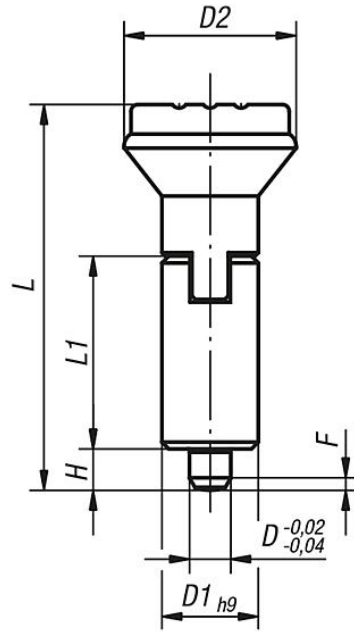
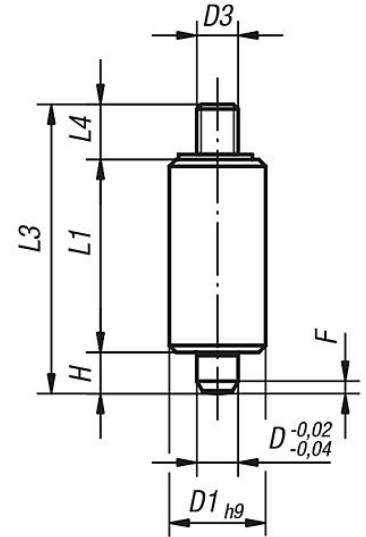
Ayrıca bir pnömatik silindir yardımıyla kilitleme bulonunun örneğin otomatik olarak (program kontrollü) kumanda edilmesini sağlar veya kumanda telleri üzerinden uzaktan kumanda edilmesini sağlar.

Kilitleme bulonlarını kaynak yaparak bağlamak için bir WIG kaynak tesisi ile asal gaz kaynağı yapılmasını öneririz.

Talep üzerine:

Özel modeller.

Çizimler

Form L
kilitleme kanalsızForm M
kilitleme kanallıForm N
dişli muylulu

Ürünler genel bakış

Kilitleme bulonu, bileziksiz: Çelik. Kilitleme pimi: Sertleştirilmiş

Sipariş numarası Form L	Sipariş numarası Form M	Sipariş numarası Form N	D	D1	D2	D3	L	L1	L4	H	F x 30°	Yay kuvveti Başlangıç F1 yakl. N	Yay kuvveti Bitiş F2 yakl. N
03098-1105	03098-2105	03098-3105	5	12	21/21/-	-/-M4	47/47/37	24	-/-8	5	1,3	5	12
03098-1206	03098-2206	03098-3206	6	14	25/25/-	-/-M6	56/56/43	28	-/-9	6	1,8	6	14
03098-1308	03098-2308	03098-3308	8	18	33/33/-	-/-M8	74/74/56	36	-/-12	8	2,3	15	35
03098-1410	03098-2410	03098-3410	10	22	33/33/-	-/-M8	80/80/62	40	-/-12	10	2,8	15	34

Kilitleme bulonu, bileziksiz: Paslanmaz çelik. Kilitleme pimi: Sertleştirilmiş

Sipariş numarası Form L	Sipariş numarası Form M	Sipariş numarası Form N	D	D1	D2	D3	L	L1	L4	H	F x 30°	Yay kuvveti Başlangıç F1 yakl. N	Yay kuvveti Bitiş F2 yakl. N
03098-01105	03098-02105	03098-03105	5	12	21/21/-	-/-M4	47/47/37	24	-/-8	5	1,3	5	12
03098-01206	03098-02206	03098-03206	6	14	25/25/-	-/-M6	56/56/43	28	-/-9	6	1,8	6	14
03098-01308	03098-02308	03098-03308	8	18	33/33/-	-/-M8	74/74/56	36	-/-12	8	2,3	15	35
03098-01410	03098-02410	03098-03410	10	22	33/33/-	-/-M8	80/80/62	40	-/-12	10	2,8	15	34

Kilitleme bulonu, bileziksiz: Paslanmaz çelik. Kilitleme pimi: Sertleştirilmemiş

Sipariş numarası Form L	Sipariş numarası Form M	Sipariş numarası Form N	D	D1	D2	D3	L	L1	L4	H	F x 30°	Yay kuvveti Başlangıç F1 yakl. N	Yay kuvveti Bitiş F2 yakl. N
03098-11105	03098-12105	03098-13105	5	12	21/21/-	-/-M4	47/47/37	24	-/-8	5	1,3	5	12
03098-11206	03098-12206	03098-13206	6	14	25/25/-	-/-M6	56/56/43	28	-/-9	6	1,8	6	14
03098-11308	03098-12308	03098-13308	8	18	33/33/-	-/-M8	74/74/56	36	-/-12	8	2,3	15	35
03098-11410	03098-12410	03098-13410	10	22	33/33/-	-/-M8	80/80/62	40	-/-12	10	2,8	15	34

