

Ürün açıklaması/Ürün resimleri

**Açıklama****Malzeme:**

Çelik model:
Kilitleme pimi: Sertleştirilmiş:
Kovan: 1.0403 kaynak yapılabilir.
Kilitleme pimi: Mukavemet sınıfı 5.8.

Paslanmaz çelik model:
Kilitleme pimi: Sertleştirilmiş:
Kovan: 1.4301 kaynak yapılabilir.
Kilitleme pimi: 1.4034.

Kilitleme pimi: Sertleştirilmemiş:
Kovan: 1.4301 kaynak yapılabilir.
Kilitleme pimi: 1.4305.

Mantar tutamak: Termoplastik, siyah gri.

Model:

Çelik model:

Kilitleme pimi: Sertleştirilmiş, taşlanmış ve perdahlı.

Paslanmaz çelik model:
Kilitleme pimi: Sertleştirilmiş, taşlanmış ve kaplamasız.
Kilitleme pimi: Sertleştirilmemiş, taşlanmış ve kaplamasız.

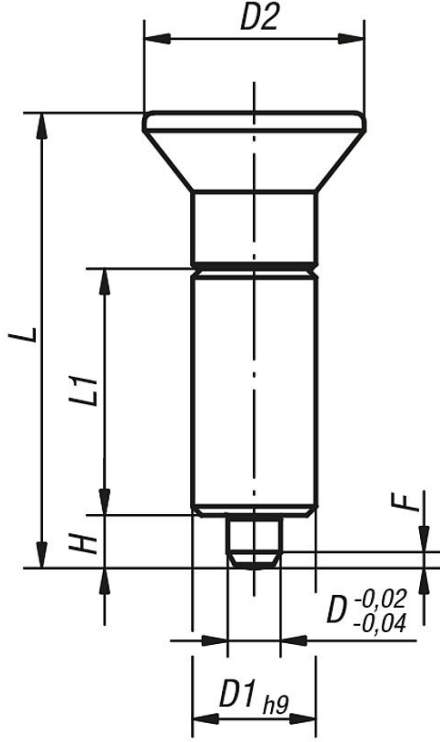
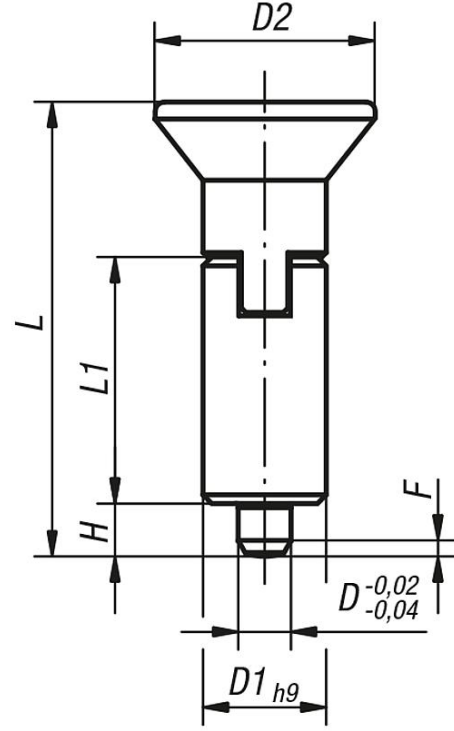
Bilgi:

Kilitleme bulonları, kilitleme konumunun enine kuvvetler tarafından değiştirilmesinin önleneceği yerlerde kullanılır. Ancak bulon elle çıkartıldıktan sonra başka bir kilitleme konumuna geçilebilir. Çıkartma uzun süre boyunca yapılacaksa ve kilitleme piminin geri sıçraması önlenecekse, Form M kullanılmalıdır. Kilitleme bulonlarını kaynak yaparak bağlamak için bir WIG kaynak tesisi ile asal gaz kaynağı yapılmasını öneririz.

Talep üzerine:

Özel modeller.

Çizimler

Form L
kilitleme kanalsızForm M
kilitleme kanallı

Ürünler genel bakış

Kilitleme bulonu, bileziksiz: Çelik. Kilitleme pimi: Sertleştirilmiş

Sipariş numarası Form L	Sipariş numarası Form M	D	D1	D2	L	L1	H	F x 30°	Yay kuvveti Başlangıç F1 yakl. N	Yay kuvveti Bitiş F2 yakl. N
03097-1004	03097-2004	4	10	18	38,5	21	4	1	6	12
03097-1105	03097-2105	5	12	21	43,5	24	5	1,3	5	12
03097-1206	03097-2206	6	14	25	51,7	28	6	1,8	6	14
03097-1308	03097-2308	8	18	33	68	36	8	2,3	15	35
03097-1410	03097-2410	10	22	33	74	40	10	2,8	15	34

Kilitleme bulonu, bileziksiz: Paslanmaz çelik. Kilitleme pimi: Sertleştirilmiş

Sipariş numarası Form L	Sipariş numarası Form M	D	D1	D2	L	L1	H	F x 30°	Yay kuvveti Başlangıç F1 yakl. N	Yay kuvveti Bitiş F2 yakl. N
03097-01004	03097-02004	4	10	18	38,5	21	4	1	6	12
03097-01105	03097-02105	5	12	21	43,5	24	5	1,3	5	12
03097-01206	03097-02206	6	14	25	51,7	28	6	1,8	6	14
03097-01308	03097-02308	8	18	33	68	36	8	2,3	15	35
03097-01410	03097-02410	10	22	33	74	40	10	2,8	15	34

Kilitleme bulonu, bileziksiz: Paslanmaz çelik. Kilitleme pimi: Sertleştirilmemiş

Sipariş numarası Form L	Sipariş numarası Form M	D	D1	D2	L	L1	H	F x 30°	Yay kuvveti Başlangıç F1 yakl. N	Yay kuvveti Bitiş F2 yakl. N
03097-11004	03097-12004	4	10	18	38,5	21	4	1	6	12

Ürönlere genel bakış

Sipariş numarası Form L	Sipariş numarası Form M	D	D1	D2	L	L1	H	F x 30°	Yay kuvveti Başlangıç F1 yakl. N	Yay kuvveti Bitiş F2 yakl. N
03097-11105	03097-12105	5	12	21	43,5	24	5	1,3	5	12
03097-11206	03097-12206	6	14	25	51,7	28	6	1,8	6	14
03097-11308	03097-12308	8	18	33	68	36	8	2,3	15	35
03097-11410	03097-12410	10	22	33	74	40	10	2,8	15	34