

## Ürün açıklaması/Ürün resimleri

**Açıklama****Malzeme:**

Çelik model:  
Kilitleme pimi: Sertleştirilmiş:  
Mukavemet sınıfı 5.8.

Paslanmaz çelik model:  
Kilitleme pimi: Sertleştirilmiş:  
Dişli kovan: 1.4305.  
Kilitleme pimi: 1.4034.

Kilitleme pimi: Sertleştirilmemiş:  
Dişli kovan: 1.4305.  
Kilitleme pimi: 1.4305.

Anahtar halkası: 1.4310, kaplamasız.

**Model:**

Çelik model:

Kilitleme pimi: Sertleştirilmiş, taşlanmış ve perdahlı.

Paslanmaz çelik model:  
Kilitleme pimi: Sertleştirilmiş, taşlanmış ve kaplamasız.  
Kilitleme pimi: Sertleştirilmemiş, taşlanmış ve kaplamasız.

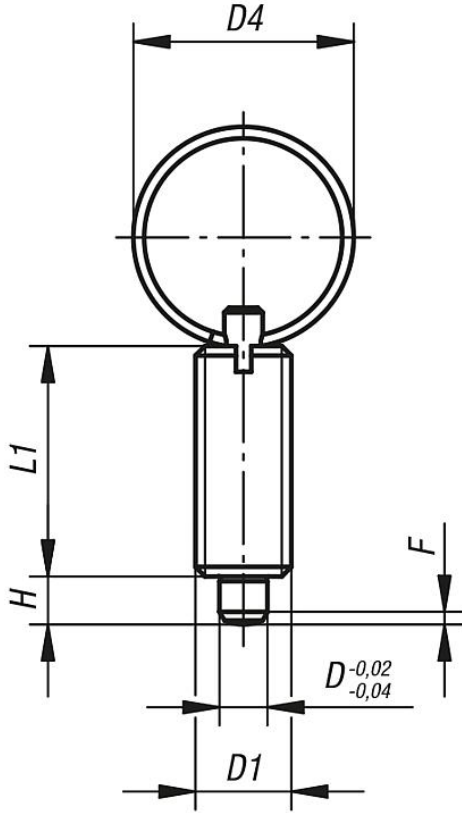
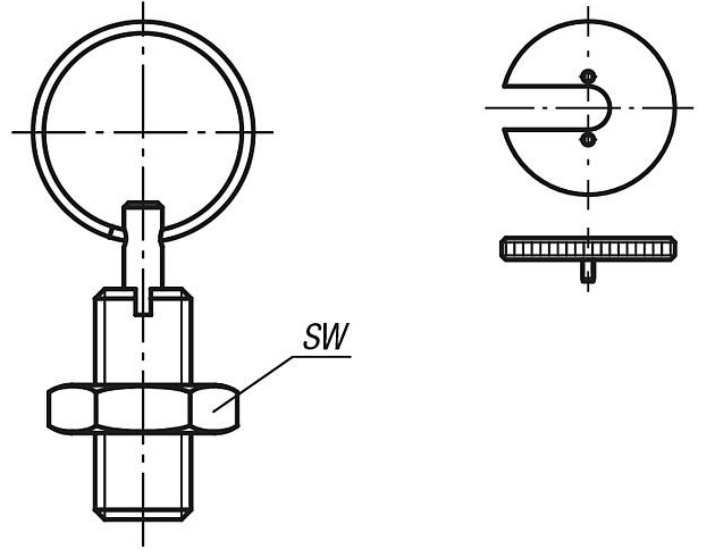
**Bilgi:**

Kilitleme bulonları, kilitleme konumunun enine kuvvetler tarafından değiştirilmesinin önleneceği yerlerde kullanılır. Ancak bulon çıkartıldıktan sonra başka bir kilitleme konumuna geçilebilir. Anahtar halkası, bir pnömatik silindir yardımıyla kilitleme bulonunun örneğin otomatik olarak (program kontrollü) kumanda edilmesini sağlar veya kumanda telleri üzerinden uzaktan kumanda edilmesini sağlar. Kilitleme bulonlarını vidalamak için bir vidalama pulu teslim edilebilir. Vidalama pulu, tutucu pimler yarığın içine girecek şekilde dişli kovana yerleştirilir.

**Talep üzerine:**

Özel modeller.

## Çizimler

Form T  
kontra somunsuzForm U  
kontra somunlu

## Ürünlere genel bakış

## Kilitleme bulonu, bileziksiz: Çelik. Kilitleme pimi: Sertleştirilmiş

| Sipariş numarası Form T | Sipariş numarası Form U | D  | D1      | D4 | L1 | H  | SW   | F x 30° | Yay kuvveti<br>Başlangıç<br>F1 yakl. N | Yay kuvveti<br>Bitiş<br>F2 yakl. N | Vidalama pulu<br>sipariş numarası |
|-------------------------|-------------------------|----|---------|----|----|----|------|---------|--|------------------------------------|-----------------------------------|
| 03096-3004              | 03096-4004              | 4  | M8x1    | 15 | 21 | 4  | -/13 | 1       | 6                                      | 12                                 | 03094-90                          |
| 03096-3105              | 03096-4105              | 5  | M10x1   | 23 | 24 | 5  | -/17 | 1,3     | 5                                      | 12                                 | 03094-91                          |
| 03096-3206              | 03096-4206              | 6  | M12x1,5 | 23 | 28 | 6  | -/19 | 1,8     | 6                                      | 14                                 | 03094-92                          |
| 03096-3308              | 03096-4308              | 8  | M16x1,5 | 28 | 36 | 8  | -/24 | 2,3     | 15                                     | 35                                 | 03094-93                          |
| 03096-3410              | 03096-4410              | 10 | M20x1,5 | 28 | 40 | 10 | -/30 | 2,8     | 15                                     | 34                                 | 03094-94                          |

## Kilitleme bulonu, bileziksiz: Paslanmaz çelik. Kilitleme pimi: Sertleştirilmiş

| Sipariş numarası Form T | Sipariş numarası Form U | D  | D1      | D4 | L1 | H  | SW   | F x 30° | Yay kuvveti<br>Başlangıç<br>F1 yakl. N | Yay kuvveti<br>Bitiş<br>F2 yakl. N | Vidalama pulu<br>sipariş numarası |
|-------------------------|-------------------------|----|---------|----|----|----|------|---------|--|------------------------------------|-----------------------------------|
| 03096-03004             | 03096-04004             | 4  | M8x1    | 15 | 21 | 4  | -/13 | 1       | 6                                      | 12                                 | 03094-90                          |
| 03096-03105             | 03096-04105             | 5  | M10x1   | 23 | 24 | 5  | -/17 | 1,3     | 5                                      | 12                                 | 03094-91                          |
| 03096-03206             | 03096-04206             | 6  | M12x1,5 | 23 | 28 | 6  | -/19 | 1,8     | 6                                      | 14                                 | 03094-92                          |
| 03096-03308             | 03096-04308             | 8  | M16x1,5 | 28 | 36 | 8  | -/24 | 2,3     | 15                                     | 35                                 | 03094-93                          |
| 03096-03410             | 03096-04410             | 10 | M20x1,5 | 28 | 40 | 10 | -/30 | 2,8     | 15                                     | 34                                 | 03094-94                          |

## Kilitleme bulonu, bileziksiz: Paslanmaz çelik. Kilitleme pimi: Sertleştirilmemiş

## Ürünlere genel bakış

| Sipariş numarası Form T | Sipariş numarası Form U | D  | D1      | D4 | L1 | H  | SW   | F x 30° | Yay kuvveti<br>Başlangıç<br>F1 yakl. N | Yay kuvveti<br>Bitiş<br>F2 yakl. N | Vidalama pulu<br>sipariş numarası |
|-------------------------|-------------------------|----|---------|----|----|----|------|---------|--|------------------------------------|-----------------------------------|
| 03096-13004             | 03096-14004             | 4  | M8x1    | 15 | 21 | 4  | -/13 | 1       | 6                                      | 12                                 | 03094-90                          |
| 03096-13105             | 03096-14105             | 5  | M10x1   | 23 | 24 | 5  | -/17 | 1,3     | 5                                      | 12                                 | 03094-91                          |
| 03096-13206             | 03096-14206             | 6  | M12x1,5 | 23 | 28 | 6  | -/19 | 1,8     | 6                                      | 14                                 | 03094-92                          |
| 03096-13308             | 03096-14308             | 8  | M16x1,5 | 28 | 36 | 8  | -/24 | 2,3     | 15                                     | 35                                 | 03094-93                          |
| 03096-13410             | 03096-14410             | 10 | M20x1,5 | 28 | 40 | 10 | -/30 | 2,8     | 15                                     | 34                                 | 03094-94                          |