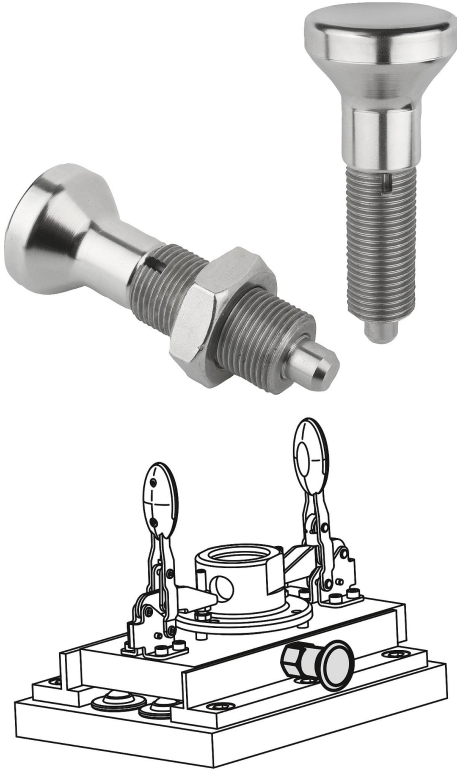


Ürün açıklaması/Ürün resimleri



Açıklama

Malzeme:

Kilitleme pimi: Sertleştirilmiş:

Dişli kovan: 1.4305.

Kilitleme pimi: 1.4034.

Kilitleme pimi: Sertleştirilmemiş:

Dişli kovan: 1.4305.

Kilitleme pimi 1.4305.

Mantar tutamak: 1.4305, elektrolitik polisajlı.

Model:

kaplamasız, Kilitleme pimi: Taşlanmış.

Bilgi:

Kilitleme bulonları, kilitleme konumunun enine kuvvetler tarafından değiştirilmesinin önleneceği yerlerde kullanılır. Ancak bulon elle çıkartıldıktan sonra başka bir kilitleme konumuna geçilebilir.

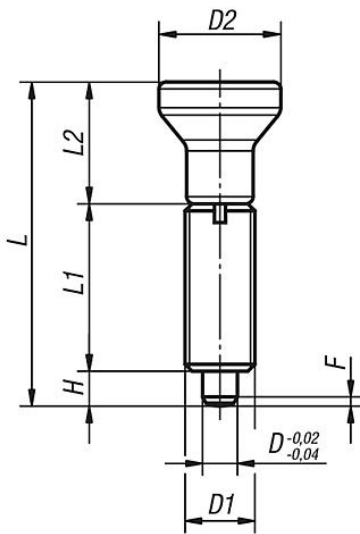
Kilitleme bulonlarını vidalamak için bir vidalama pulu teslim edilebilir. Vidalama pulu, tutucu pimler yarığın içine girecek şekilde çıkartılmış mantar tutamağın altına itilir.

Talep üzerine:

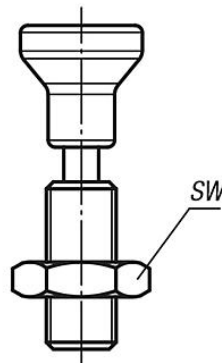
Özel modeller.

Çizimler

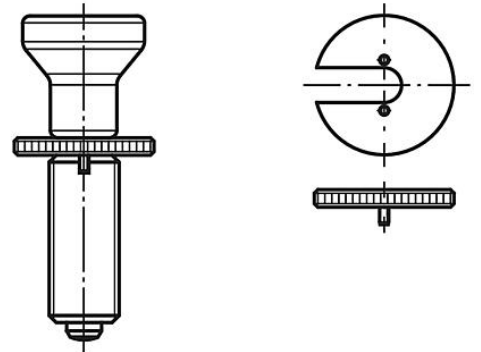
Form G
kontra somunsuz



Form H
kontra somunlu



Vidalama pulu
kilitleme bulonu



Ürüne genel bakış

Kilitleme bulonu, bileziksiz: Paslanmaz çelik. Kilitleme pimi: Sertleştirilmiş

Ürünler genel bakış

| Sipariş numarası Form G | Sipariş numarası Form H | D | D1 | D2 | L | L1 | L2 | H | SW | F x 30° | Yay kuvveti Başlangıç F1 yakl. N | Yay kuvveti Bitiş F2 yakl. N | Vidalama pulu sipariş numarası |
|-------------------------|-------------------------|----|---------|----|------|----|----|-----|------|---------|--|------------------------------------|-----------------------------------|
| 03093-001903 | 03093-002903 | 3 | M6x0,75 | 14 | 34,5 | 17 | 14 | 3,5 | -/10 | 0,8 | 4,5 | 10 | 03094-99 |
| 03093-001004 | 03093-002004 | 4 | M8x1 | 18 | 43 | 21 | 18 | 4 | -/13 | 1 | 6 | 12 | 03094-90 |
| 03093-001105 | 03093-002105 | 5 | M10x1 | 21 | 50 | 24 | 21 | 5 | -/17 | 1,3 | 5 | 12 | 03094-91 |
| 03093-001206 | 03093-002206 | 6 | M12x1,5 | 25 | 59 | 28 | 25 | 6 | -/19 | 1,8 | 6 | 14 | 03094-92 |
| 03093-001308 | 03093-002308 | 8 | M16x1,5 | 33 | 77 | 36 | 33 | 8 | -/24 | 2,3 | 15 | 35 | 03094-93 |
| 03093-001410 | 03093-002410 | 10 | M20x1,5 | 33 | 83 | 40 | 33 | 10 | -/30 | 2,8 | 15 | 34 | 03094-94 |
| 03093-001412 | 03093-002412 | 12 | M20x1,5 | 33 | 87 | 42 | 33 | 12 | -/30 | 2,8 | 15 | 39 | 03094-94 |
| 03093-001516 | 03093-002516 | 16 | M24x2 | 40 | 106 | 50 | 40 | 16 | -/36 | 3,2 | 20 | 46 | 03094-95 |

Kilitleme bulonu, bileziksiz: Paslanmaz çelik. Kilitleme pimi: Sertleştirilmemiş

| Sipariş numarası Form G | Sipariş numarası Form H | D | D1 | D2 | L | L1 | L2 | H | SW | F x 30° | Yay kuvveti Başlangıç F1 yakl. N | Yay kuvveti Bitiş F2 yakl. N | Vidalama pulu sipariş numarası |
|-------------------------|-------------------------|----|---------|----|------|----|----|-----|------|---------|--|------------------------------------|-----------------------------------|
| 03093-111903 | 03093-112903 | 3 | M6x0,75 | 14 | 34,5 | 17 | 14 | 3,5 | -/10 | 0,8 | 4,5 | 10 | 03094-99 |
| 03093-111004 | 03093-112004 | 4 | M8x1 | 18 | 43 | 21 | 18 | 4 | -/13 | 1 | 6 | 12 | 03094-90 |
| 03093-111105 | 03093-112105 | 5 | M10x1 | 21 | 50 | 24 | 21 | 5 | -/17 | 1,3 | 5 | 12 | 03094-91 |
| 03093-111206 | 03093-112206 | 6 | M12x1,5 | 25 | 59 | 28 | 25 | 6 | -/19 | 1,8 | 6 | 14 | 03094-92 |
| 03093-111308 | 03093-112308 | 8 | M16x1,5 | 33 | 77 | 36 | 33 | 8 | -/24 | 2,3 | 15 | 35 | 03094-93 |
| 03093-111410 | 03093-112410 | 10 | M20x1,5 | 33 | 83 | 40 | 33 | 10 | -/30 | 2,8 | 15 | 34 | 03094-94 |
| 03093-111412 | 03093-112412 | 12 | M20x1,5 | 33 | 87 | 42 | 33 | 12 | -/30 | 2,8 | 15 | 39 | 03094-94 |
| 03093-111516 | 03093-112516 | 16 | M24x2 | 40 | 106 | 50 | 40 | 16 | -/36 | 3,2 | 20 | 46 | 03094-95 |