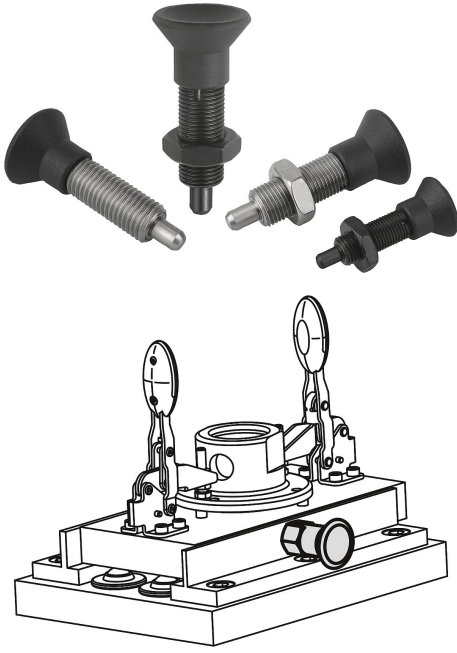


Ürün açıklaması/Ürün resimleri

**Açıklama****Malzeme:**

Çelik model:
Kilitleme pimi: Sertleştirilmiş:
Mukavemet sınıfı 5.8.

Paslanmaz çelik model:
Kilitleme pimi: Sertleştirilmiş:
Dişli kovan: 1.4305.
Kilitleme pimi: 1.4034.

Kilitleme pimi: Sertleştirilmemiş:
Dişli kovan: 1.4305.
Kilitleme pimi: 1.4305.

Mantar tutamak: Termoplastik, siyah gri.

Model:

Çelik model:

Kilitleme pimi: Sertleştirilmiş, taşlanmış ve perdahlı.

Paslanmaz çelik model:
Kilitleme pimi: Sertleştirilmiş, taşlanmış ve kaplamasız.
Kilitleme pimi: Sertleştirilmemiş, taşlanmış ve kaplamasız.

Bilgi:

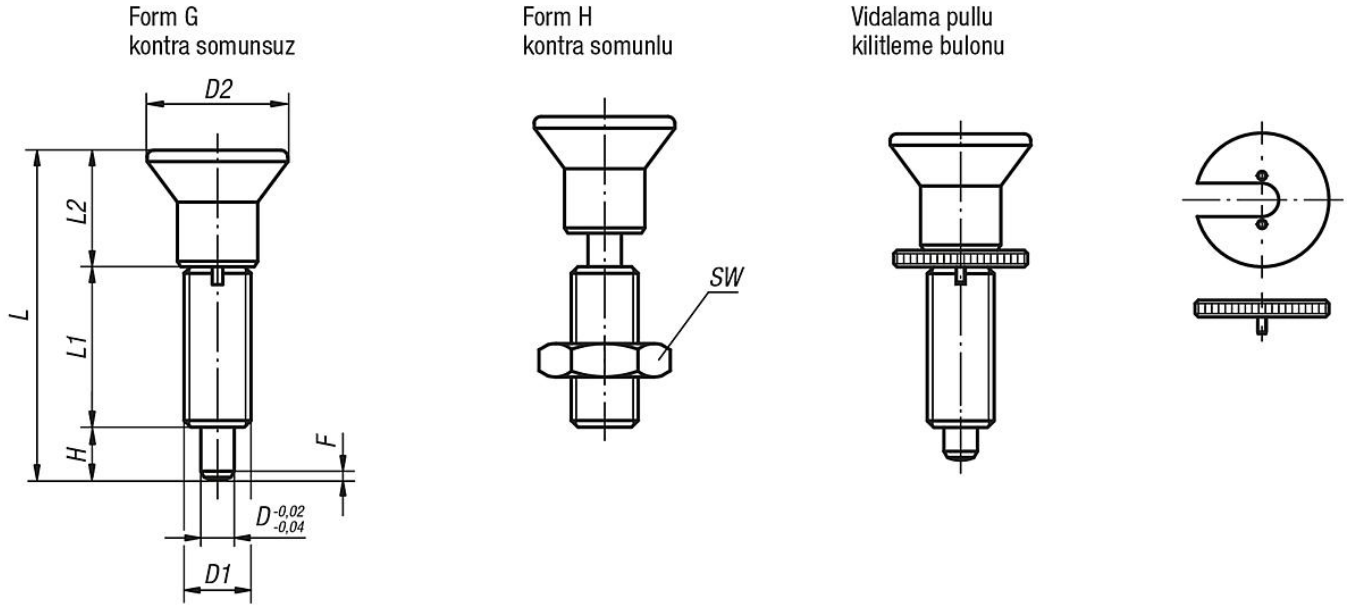
Kilitleme bulonları, kilitleme konumunun enine kuvvetler tarafından değiştirilmesinin önleneceği yerlerde kullanılır. Ancak bulon elle çıkartıldıktan sonra başka bir kilitleme konumuna geçilebilir.

Kilitleme bulonlarını vidalamak için bir vidalama pulu teslim edilebilir. Vidalama pulu, tutucu pimler yarığın içine girecek şekilde çıkartılmış mantar tutamağın altına itilir.

Talep üzerine:

Özel modeller.

Çizimler



Ürünler genel bakış

Uzatılmış kilitleme pimli kilitleme bulonu, bileziksiz: Çelik. Kilitleme pimi: Sertleştirilmiş

Sipariş numarası Form G	Sipariş numarası Form H	D	D1	D2	L	L1	L2	H	SW	F x 30°	Yay kuvveti Başlangıç F1 yakl. N	Yay kuvveti Bitiş F2 yakl. N	Vidalama pulu sipariş numarası
03093-21903	03093-22903	3	M6x0,75	14	33	17	11	5	- / 10	0,8	4,5	12	03094-99
03093-21004	03093-22004	4	M8x1	18	40,5	21	13,5	6	- / 13	1	6	15	03094-90
03093-21105	03093-22105	5	M10x1	21	46,5	24	14,5	8	- / 17	1,3	5	16	03094-91
03093-21206	03093-22206	6	M12x1,5	25	54,7	28	17,7	9	- / 19	1,8	6	18	03094-92
03093-21308	03093-22308	8	M16x1,5	33	72	36	24	12	- / 24	2,3	15	45	03094-93
03093-21410	03093-22410	10	M20x1,5	33	79	40	24	15	- / 30	2,8	15	43	03094-94
03093-21412	03093-22412	12	M20x1,5	33	84	42	24	18	- / 30	2,8	15	51	03094-94
03093-21516	03093-22516	16	M24x2	40	104	50	30	24	- / 36	3,2	20	60	03094-95

Uzatılmış kilitleme pimli kilitleme bulonu, bileziksiz: Paslanmaz çelik. Kilitleme pimi: Sertleştirilmiş

Sipariş numarası Form G	Sipariş numarası Form H	D	D1	D2	L	L1	L2	H	SW	F x 30°	Yay kuvveti Başlangıç F1 yakl. N	Yay kuvveti Bitiş F2 yakl. N	Vidalama pulu sipariş numarası
03093-201903	03093-202903	3	M6x0,75	14	33	17	11	5	- / 10	0,8	4,5	12	03094-99
03093-201004	03093-202004	4	M8x1	18	40,5	21	13,5	6	- / 13	1	6	15	03094-90
03093-201105	03093-202105	5	M10x1	21	46,5	24	14,5	8	- / 17	1,3	5	16	03094-91
03093-201206	03093-202206	6	M12x1,5	25	54,7	28	17,7	9	- / 19	1,8	6	18	03094-92
03093-201308	03093-202308	8	M16x1,5	33	72	36	24	12	- / 24	2,3	15	45	03094-93
03093-201410	03093-202410	10	M20x1,5	33	79	40	24	15	- / 30	2,8	15	43	03094-94
03093-201412	03093-202412	12	M20x1,5	33	84	42	24	18	- / 30	2,8	15	51	03094-94
03093-201516	03093-202516	16	M24x2	40	104	50	30	24	- / 36	3,2	20	60	03094-95

Uzatılmış kilitleme pimli kilitleme bulonu, bileziksiz: Paslanmaz çelik. Kilitleme pimi: Sertleştirilmemiş

Sipariş numarası Form G	Sipariş numarası Form H	D	D1	D2	L	L1	L2	H	SW	F x 30°	Yay kuvveti Başlangıç F1 yakl. N	Yay kuvveti Bitiş F2 yakl. N	Vidalama pulu sipariş numarası
03093-211903	03093-212903	3	M6x0,75	14	33	17	11	5	- / 10	0,8	4,5	12	03094-99
03093-211004	03093-212004	4	M8x1	18	40,5	21	13,5	6	- / 13	1	6	15	03094-90
03093-211105	03093-212105	5	M10x1	21	46,5	24	14,5	8	- / 17	1,3	5	16	03094-91
03093-211206	03093-212206	6	M12x1,5	25	54,7	28	17,7	9	- / 19	1,8	6	18	03094-92
03093-211308	03093-212308	8	M16x1,5	33	72	36	24	12	- / 24	2,3	15	45	03094-93
03093-211410	03093-212410	10	M20x1,5	33	79	40	24	15	- / 30	2,8	15	43	03094-94

Ürünlere genel bakış

Sipariş numarası Form G	Sipariş numarası Form H	D	D1	D2	L	L1	L2	H	SW	F x 30°	Yay kuvveti Başlangıç F1 yakl. N	Yay kuvveti Bitiş F2 yakl. N	Vidalama pulu sipariş numarası
03093-211412	03093-212412	12	M20x1,5	33	84	42	24	18	- / 30	2,8	15	51	03094-94
03093-211516	03093-212516	16	M24x2	40	104	50	30	24	- / 36	3,2	20	60	03094-95