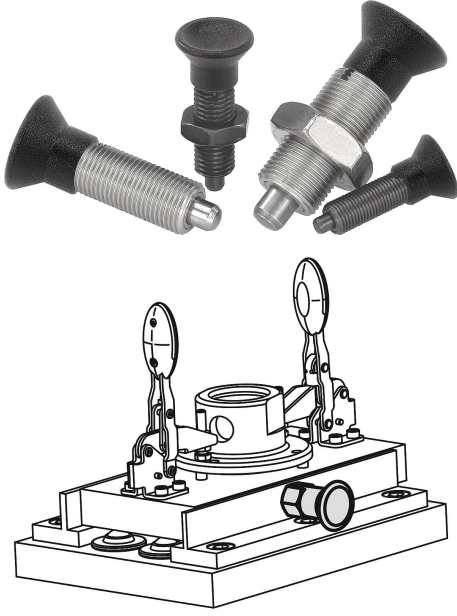


Ürün açıklaması/Ürün resimleri

**Açıklama****Malzeme:**

Çelik model:

Kilitleme pimi: Sertleştirilmiş:

Mukavemet sınıfı 5.8.

Paslanmaz çelik model:

Kilitleme pimi: Sertleştirilmiş:

Dişli kovan: 1.4305.

Kilitleme pimi: 1.4034.

Kilitleme pimi: Sertleştirilmemiş:

Dişli kovan: 1.4305.

Kilitleme pimi: 1.4305.

Mantar tutamak: Termoplastik, siyah gri.

Model:

Çelik model:

Kilitleme pimi: Sertleştirilmiş, taşlanmış ve perdahlı.

Paslanmaz çelik model:

Kilitleme pimi: Sertleştirilmiş, taşlanmış ve kaplamasız.

Kilitleme pimi: Sertleştirilmemiş, taşlanmış ve kaplamasız.

Bilgi:

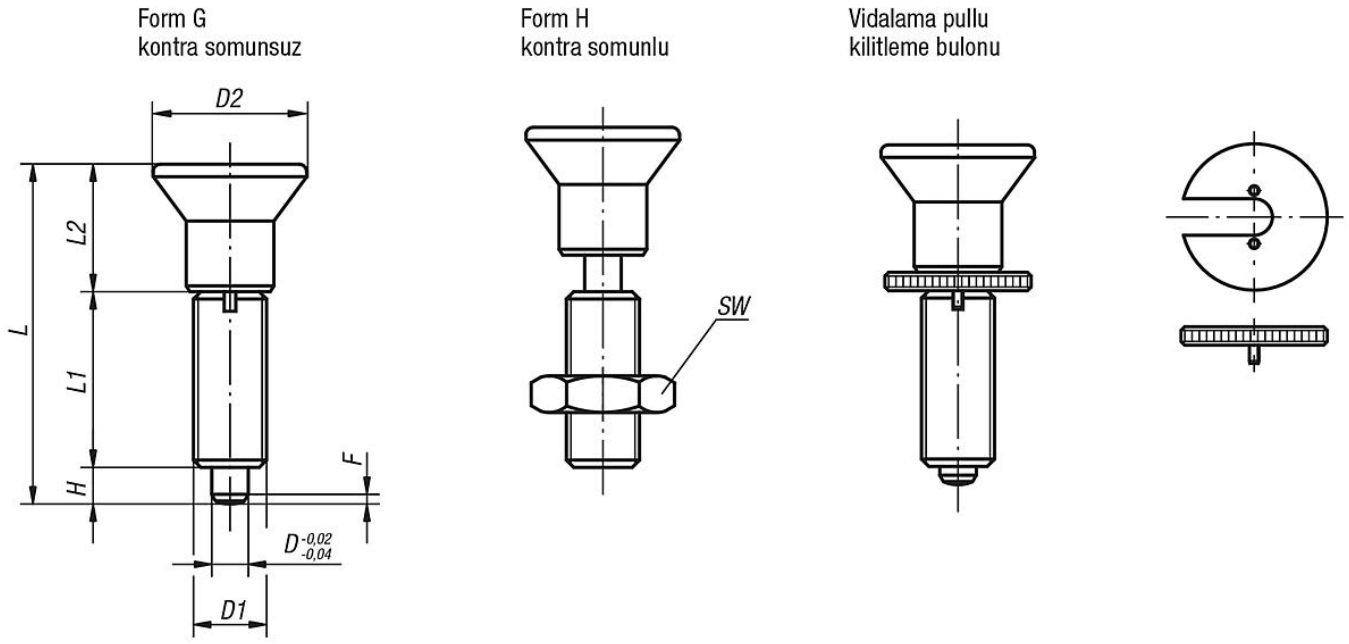
Kilitleme bulonları, kilitleme konumunun enine kuvvetler tarafından değiştirilmesinin önleneceği yerlerde kullanılır. Ancak bulon elle çıkartıldıktan sonra başka bir kilitleme konumuna geçilebilir.

Kilitleme bulonlarını vidalamak için bir vidalama pulu teslim edilebilir. Vidalama pulu, tutucu pimler yarığın içine girecek şekilde çıkartılmış mantar tutamağın altına itilir.

Talep üzerine:

Özel modeller.

Çizimler



Ürünler genel bakış

Kilitleme bulonu, bileziksiz: Çelik. Kilitleme pimi: Sertleştirilmiş

Sipariş numarası Form G	Sipariş numarası Form H	D	D1	D2	L	L1	L2	H	SW	F x 30°	Yay kuvveti Başlangıç F1 yakl. N	Yay kuvveti Bitiş F2 yakl. N	Vidalama pulu sipariş numarası
03093-1903	03093-2903	3	M6x0,75	14	31,5	17	11	3,5	- / 10	0,8	4,5	10	03094-99
03093-1004	03093-2004	4	M8x1	18	38,5	21	13,5	4	- / 13	1,3	6	12	03094-90
03093-1105	03093-2105	5	M10x1	21	43,5	24	14,5	5	- / 17	1,3	5	12	03094-91
03093-1206	03093-2206	6	M12x1,5	25	51,7	28	17,7	6	- / 19	1,8	6	14	03094-92
03093-1308	03093-2308	8	M16x1,5	33	68	36	24	8	- / 24	2,3	15	35	03094-93
03093-1410	03093-2410	10	M20x1,5	33	74	40	24	10	- / 30	2,8	15	34	03094-94
03093-1412	03093-2412	12	M20x1,5	33	78	42	24	12	- / 30	2,8	15	39	03094-94
03093-1516	03093-2516	16	M24x2	40	96	50	30	16	- / 36	3,2	20	46	03094-95

Kilitleme bulonu, bileziksiz: Paslanmaz çelik. Kilitleme pimi: Sertleştirilmiş

Sipariş numarası Form G	Sipariş numarası Form H	D	D1	D2	L	L1	L2	H	SW	F x 30°	Yay kuvveti Başlangıç F1 yakl. N	Yay kuvveti Bitiş F2 yakl. N	Vidalama pulu sipariş numarası
03093-01903	03093-02903	3	M6x0,75	14	31,5	17	11	3,5	- / 10	0,8	4,5	10	03094-99
03093-01004	03093-02004	4	M8x1	18	38,5	21	13,5	4	- / 13	1,3	6	12	03094-90
03093-01105	03093-02105	5	M10x1	21	43,5	24	14,5	5	- / 17	1,3	5	12	03094-91
03093-01206	03093-02206	6	M12x1,5	25	51,7	28	17,7	6	- / 19	1,8	6	14	03094-92
03093-01308	03093-02308	8	M16x1,5	33	68	36	24	8	- / 24	2,3	15	35	03094-93
03093-01410	03093-02410	10	M20x1,5	33	74	40	24	10	- / 30	2,8	15	34	03094-94
03093-01412	03093-02412	12	M20x1,5	33	78	42	24	12	- / 30	2,8	15	39	03094-94
03093-01516	03093-02516	16	M24x2	40	96	50	30	16	- / 36	3,2	20	46	03094-95

Kilitleme bulonu, bileziksiz: Paslanmaz çelik. Kilitleme pimi: Sertleştirilmemiş

Sipariş numarası Form G	Sipariş numarası Form H	D	D1	D2	L	L1	L2	H	SW	F x 30°	Yay kuvveti Başlangıç F1 yakl. N	Yay kuvveti Bitiş F2 yakl. N	Vidalama pulu sipariş numarası
03093-11903	03093-12903	3	M6x0,75	14	31,5	17	11	3,5	- / 10	0,8	4,5	10	03094-99
03093-11004	03093-12004	4	M8x1	18	38,5	21	13,5	4	- / 13	1,3	6	12	03094-90
03093-11105	03093-12105	5	M10x1	21	43,5	24	14,5	5	- / 17	1,3	5	12	03094-91
03093-11206	03093-12206	6	M12x1,5	25	51,7	28	17,7	6	- / 19	1,8	6	14	03094-92

Ürünlere genel bakış

Sipariş numarası Form G	Sipariş numarası Form H	D	D1	D2	L	L1	L2	H	SW	F x 30°	Yay kuvveti Başlangıç F1 yakl. N	Yay kuvveti Bitiş F2 yakl. N	Vidalama pulu sipariş numarası
03093-11308	03093-12308	8	M16x1,5	33	68	36	24	8	- / 24	2,3	15	35	03094-93
03093-11410	03093-12410	10	M20x1,5	33	74	40	24	10	- / 30	2,8	15	34	03094-94
03093-11412	03093-12412	12	M20x1,5	33	78	42	24	12	- / 30	2,8	15	39	03094-94
03093-11516	03093-12516	16	M24x2	40	96	50	30	16	- / 36	3,2	20	46	03094-95