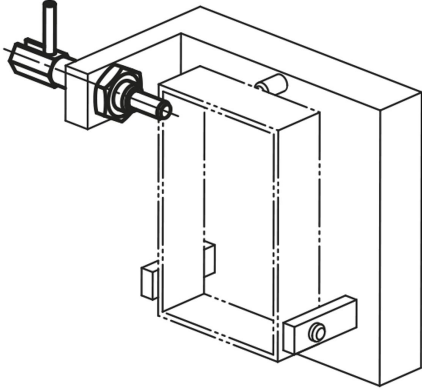


Ürün açıklaması/Ürün resimleri



Açıklama

Malzeme:

Çelik, mukavemet sınıfı 5.8.

Model:

mavi pasifleştirilmiş.

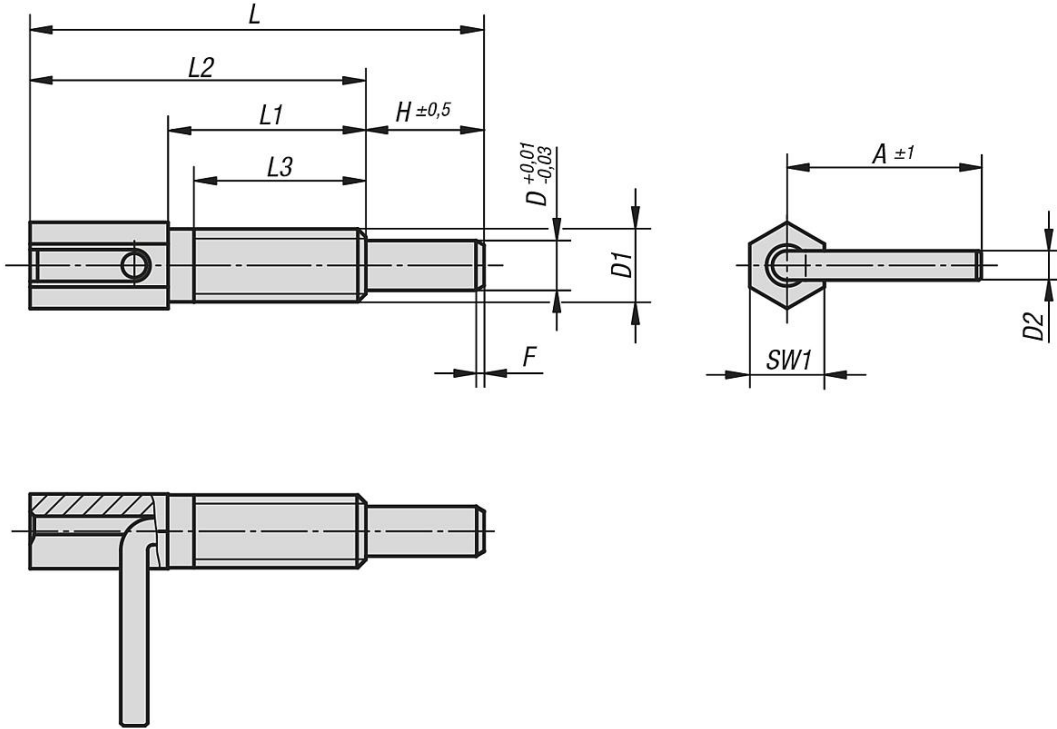
Bilgi:

Kilitleme bulonları, kilitleme konumunun enine kuvvetler tarafından değiştirilmesinin önleneceği yerlerde kullanılır. Ancak bulon elle çıkartıldıktan sonra başka bir kilitleme konumuna geçilebilir.

Talep üzerine:

Özel modeller.

Çizimler



Ürönlere genel bakış

Sipariş numarası	D	D1	D2	L	L1	L2	L3	H	A	SW1	F x 30°	Yay kuvveti Başlangıç F1 yakl. N	Yay kuvveti Bitiş F2 yakl. N	Sıkma torku maks. Nm
03091-1104	4	M6	2,3	41,5	20	32	17	9,5	16	6	0,7	3	10	1,6
03091-1905	5	M8	3	54	27	42	24	12	19	8	0,9	3,5	13,5	4,5
03091-1206	6	M10	3,5	65	33,5	51	30	14	23,5	10	1,1	4	16	10
03091-1308	8	M12	4,7	73	31,8	54	28	19	31	12	1,3	4	22	13
03091-1410	10	M16	4,7	102,5	50,5	77,5	44,5	25	33	16	1,6	4	23	42