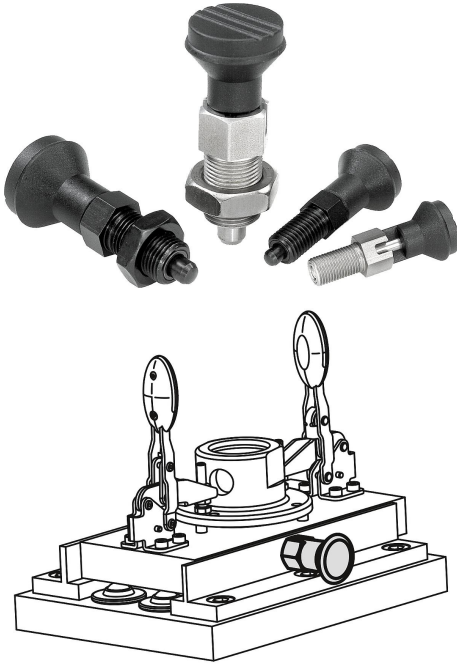


## Ürün açıklaması/Ürün resimleri

**Açıklama****Malzeme:**

Çelik model:

Kilitleme pimi: Sertleştirilmiş:

Mukavemet sınıfı 5.8.

Paslanmaz çelik model:

Kilitleme pimi: Sertleştirilmiş:

Dişli kovan: 1.4305.

Kilitleme pimi: 1.4034.

Kilitleme pimi: Sertleştirilmemiş:

Dişli kovan: 1.4305.

Kilitleme pimi: 1.4305.

Mantar tutamak: Termoplastik, siyah gri.

**Model:**

Çelik model:

Kilitleme pimi: Sertleştirilmiş, taşlanmış ve perdahlı.

Paslanmaz çelik model:

Kilitleme pimi: Sertleştirilmiş, taşlanmış ve kaplamasız.

Kilitleme pimi: Sertleştirilmemiş, taşlanmış ve kaplamasız.

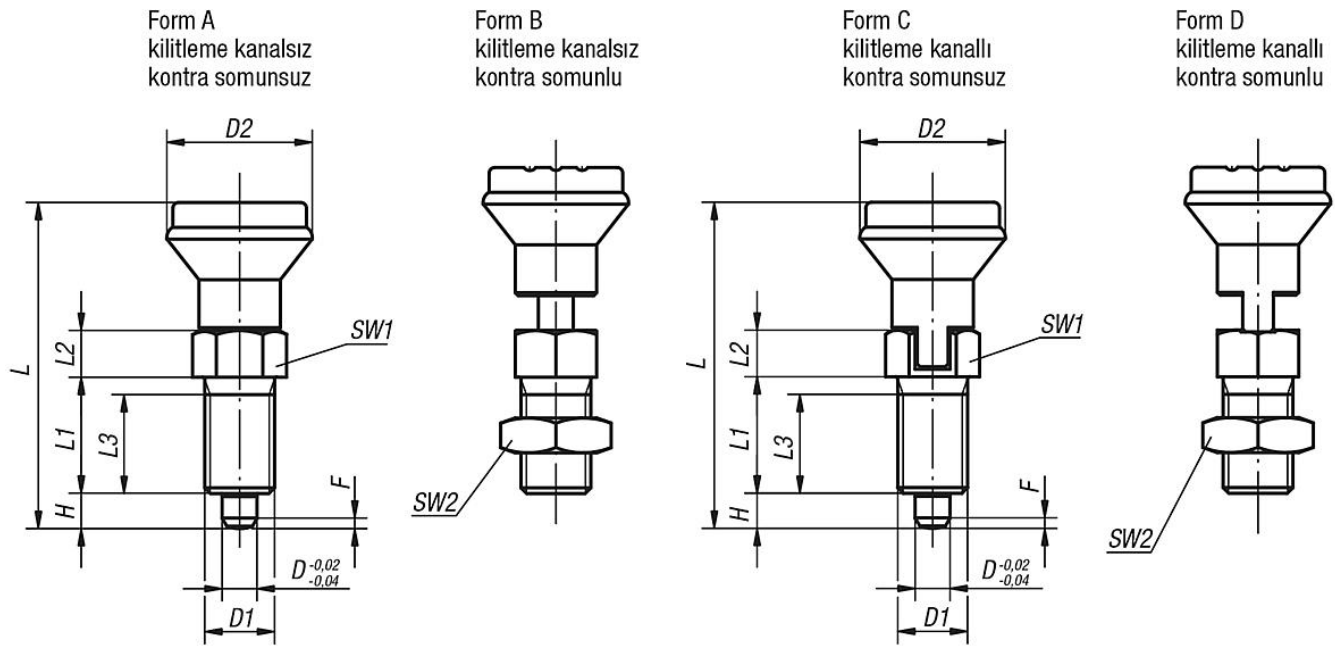
**Bilgi:**

Kilitleme bulonları, kilitleme konumunun enine kuvvetler tarafından değiştirilmesinin önleneceği yerlerde kullanılır. Ancak bulon elle çıkartıldıktan sonra başka bir kilitleme konumuna geçilebilir. Çıkartma uzun süre boyunca yapılacaksa ve kilitleme piminin geri sıçraması önlenecekse, Form C veya Form D kullanılmalıdır.

**Talep üzerine:**

Özel modeller.

## Çizimler



## Ürünler genel bakış

## Kilitleme bulonu: Çelik. Kilitleme pimi: Sertleştirilmiş

Sipariş numarası Form A	Sipariş numarası Form B	Sipariş numarası Form C	Sipariş numarası Form D	D	D1	D2	L	L1	L2	L3	H	SW1	SW2	F x 30°	Yay kuvveti Başlangıç F1 yakl. N	Yay kuvveti Bitiş F2 yakl. N
03090-1105	03090-2105	03090-3105	03090-4105	5	M10x1	21	47	17	7	15	5	13	-/17-/17	1,3	5	12
03090-1206	03090-2206	03090-3206	03090-4206	6	M12x1,5	25	56	20	8	17	6	14	-/19-/19	1,8	6	14
03090-1308	03090-2308	03090-3308	03090-4308	8	M16x1,5	33	74	26	10	23	8	19	-/24-/24	2,3	15	35
03090-1410	03090-2410	03090-3410	03090-4410	10	M20x1,5	33	80	28	12	25	10	22	-/30-/30	2,8	15	34

## Kilitleme bulonu: Paslanmaz çelik. Kilitleme pimi: Sertleştirilmiş

Sipariş numarası Form A	Sipariş numarası Form B	Sipariş numarası Form C	Sipariş numarası Form D	D	D1	D2	L	L1	L2	L3	H	SW1	SW2	F x 30°	Yay kuvveti Başlangıç F1 yakl. N	Yay kuvveti Bitiş F2 yakl. N
03090-01105	03090-02105	03090-03105	03090-04105	5	M10x1	21	47	17	7	15	5	13	-/17-/17	1,3	5	12
03090-01206	03090-02206	03090-03206	03090-04206	6	M12x1,5	25	56	20	8	17	6	14	-/19-/19	1,8	6	14
03090-01308	03090-02308	03090-03308	03090-04308	8	M16x1,5	33	74	26	10	23	8	19	-/24-/24	2,3	15	35
03090-01410	03090-02410	03090-03410	03090-04410	10	M20x1,5	33	80	28	12	25	10	22	-/30-/30	2,8	15	34

## Kilitleme bulonu: Paslanmaz çelik. Kilitleme pimi: Sertleştirilmemiş

Sipariş numarası Form A	Sipariş numarası Form B	Sipariş numarası Form C	Sipariş numarası Form D	D	D1	D2	L	L1	L2	L3	H	SW1	SW2	F x 30°	Yay kuvveti Başlangıç F1 yakl. N	Yay kuvveti Bitiş F2 yakl. N
03090-11105	03090-12105	03090-13105	03090-14105	5	M10x1	21	47	17	7	15	5	13	-/17-/17	1,3	5	12
03090-11206	03090-12206	03090-13206	03090-14206	6	M12x1,5	25	56	20	8	17	6	14	-/19-/19	1,8	6	14
03090-11308	03090-12308	03090-13308	03090-14308	8	M16x1,5	33	74	26	10	23	8	19	-/24-/24	2,3	15	35
03090-11410	03090-12410	03090-13410	03090-14410	10	M20x1,5	33	80	28	12	25	10	22	-/30-/30	2,8	15	34