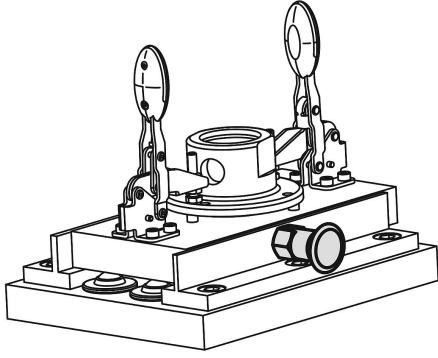


Ürün açıklaması/Ürün resimleri



Açıklama

Malzeme:

Kilitleme pimi: Çelik.

Dişli kovan: 1.0718.

Mantar tutamak: Termoplastik, siyah gri.

Kilit işaretlemesi: Alüminyum.

Model:

Kilitleme pimi: Çelik, sertleştirilmiş, taşlanmış ve perdahlı.

Dişli kovan: Perdahlı.

Kilit işaretlemesi: Kırmızı eloksal kaplama.

Bilgi:

İndeksleme pistonları, kilitleme konumunun enine kuvvetler tarafından değiştirilmesinin önleneceği yerlerde kullanılır. Ancak bulon elle çıkartıldıktan sonra başka bir kilitleme konumuna geçilebilir. Kilit işaretlemesi görüldüğünde, bulon tamamen açıktır veya sadece kısmen oturma konumundadır.

Talep üzerine:

Özel modeller.

Aksesuar:

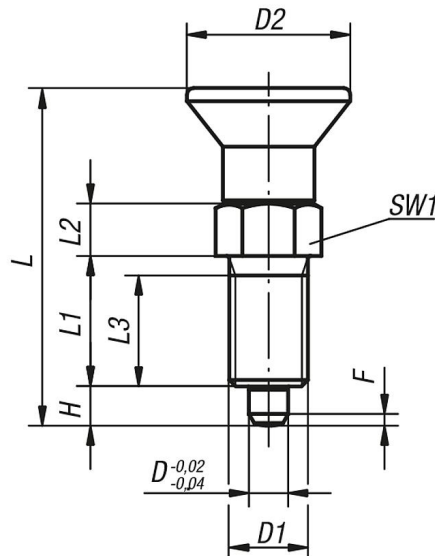
Mesafe halkaları 03089

Çizim bilgisi:

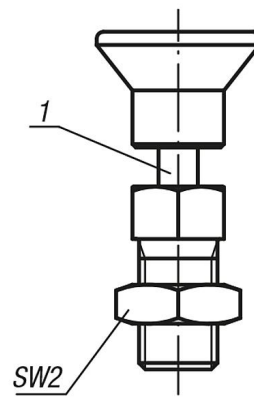
1) İşaretleme halkası

Çizimler

Form A
kilitleme kanalsız
kontra somunsuz



Form B
kilitleme kanalsız
kontra somunlu



Ürönlere genel bakış

Sipariş numarası Form A	Sipariş numarası Form B	D	D1	D2	L	L1	L2	L3	H	SW1	SW2	F x 30°	Yay kuvveti Başlangıç F1 yakl. N	Yay kuvveti Bitiş F2 yakl. N
03090-71105	03090-72105	5	M10x1	21	43,5	17	7	15	5	13	-/17	1,3	5	12
03090-71206	03090-72206	6	M12x1,5	25	51,7	20	8	17	6	14	-/19	1,8	6	14
03090-71308	03090-72308	8	M16x1,5	33	68	26	10	23	8	19	-/24	2,3	15	35