

## Ürün açıklaması/Ürün resimleri

**Açıklama****Malzeme:**

Çelik model:  
Kilitleme pimi: Sertleştirilmiş:  
Kilitleme pimi 1.0718.  
Dişli kovan 1.0718.

Paslanmaz çelik model:  
Kilitleme pimi: Sertleştirilmiş:  
Dişli kovan 1.4305.  
Kilitleme pimi 1.4034.

T kolu: Termoplastik, siyah gri veya trafik kırmızısı RAL3020.

**Model:**

Çelik model:  
Kilitleme pimi: Sertleştirilmiş, taşlanmış ve perdahlı.  
Dişli kovan: Perdahlı.  
Paslanmaz çelik model:  
Kilitleme pimi: Sertleştirilmiş, taşlanmış ve kaplamasız.  
Dişli kovan: Kaplamasız.

**Bilgi:**

Kilitleme bulonları, kilitleme konumunun enine kuvvetler tarafından değiştirilmesinin önleneyeceği yerlerde kullanılır. Ancak bulon elle çıkartıldıktan sonra başka bir kilitleme konumuna geçilebilir. Ergonomik T kollar, düşük kuvvet uygulaması ile kolay kullanım imkanı sunar.

**Talep üzerine:**

Özel modeller.

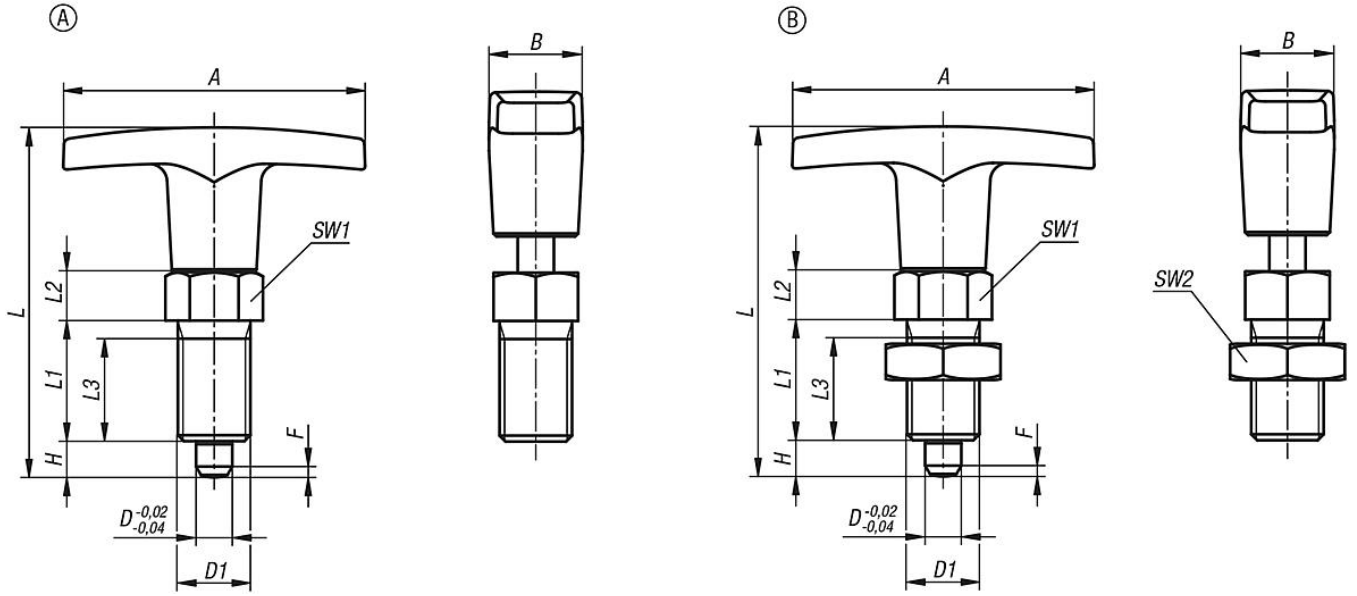
**Aksesuar:**

Mesafe halkaları 03089

**Çizim bilgisi:**

Form A: Kontra somunsuz  
Form B: Kontra somunlu

## Çizimler



## Ürünler genel bakış

## Kilitleme bulonu: Çelik. Kilitleme pimi: Sertleştirilmiş

Sipariş numarası Form A	Sipariş numarası Form B	Bileşen rengi	A	B	D	D1	L	L1	L2	L3	H	SW1	SW2	F x 30°	Yay kuvveti Başlangıç F1 yakl. N	Yay kuvveti Bitiş F2 yakl. N
03090-5206	03090-6206	siyah gri RAL 7021	50	15,5	6	M12x1,5	58	20	8	17	6	14	-/19	1,8	6	14
03090-5308	03090-6308	siyah gri RAL 7021	60	18	8	M16x1,5	77	26	10	23	8	19	-/24	2,3	15	35
03090-5410	03090-6410	siyah gri RAL 7021	72	19	10	M20x1,5	84	28	12	25	10	22	-/30	2,8	15	34
03090-520684	03090-620684	trafik kırmızı RAL 3020	50	15,5	6	M12x1,5	58	20	8	17	6	14	-/19	1,8	6	14
03090-530884	03090-630884	trafik kırmızı RAL 3020	60	18	8	M16x1,5	77	26	10	23	8	19	-/24	2,3	15	35
03090-541084	03090-641084	trafik kırmızı RAL 3020	72	19	10	M20x1,5	84	28	12	25	10	22	-/30	2,8	15	34

## Kilitleme bulonu: Paslanmaz çelik. Kilitleme pimi: Sertleştirilmiş

Sipariş numarası Form A	Sipariş numarası Form B	Bileşen rengi	A	B	D	D1	L	L1	L2	L3	H	SW1	SW2	F x 30°	Yay kuvveti Başlangıç F1 yakl. N	Yay kuvveti Bitiş F2 yakl. N
03090-05206	03090-06206	siyah gri RAL 7021	50	15,5	6	M12x1,5	58	20	8	17	6	14	-/19	1,8	6	14
03090-05308	03090-06308	siyah gri RAL 7021	60	18	8	M16x1,5	77	26	10	23	8	19	-/24	2,3	15	35
03090-05410	03090-06410	siyah gri RAL 7021	72	19	10	M20x1,5	84	28	12	25	10	22	-/30	2,8	15	34
03090-0520684	03090-0620684	trafik kırmızı RAL 3020	50	15,5	6	M12x1,5	58	20	8	17	6	14	-/19	1,8	6	14
03090-0530884	03090-0630884	trafik kırmızı RAL 3020	60	18	8	M16x1,5	77	26	10	23	8	19	-/24	2,3	15	35
03090-0541084	03090-0641084	trafik kırmızı RAL 3020	72	19	10	M20x1,5	84	28	12	25	10	22	-/30	2,8	15	34