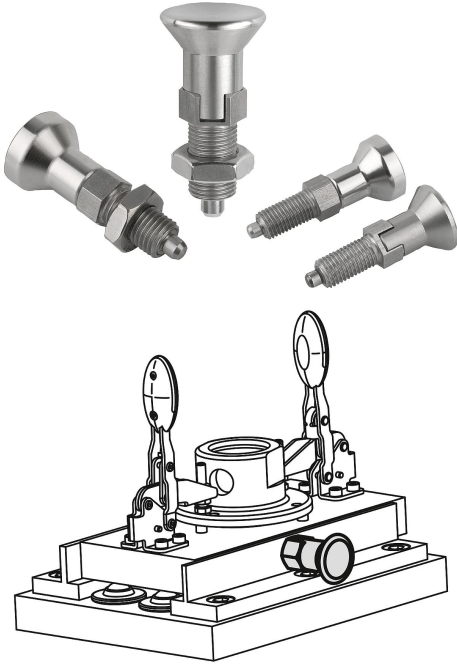


Ürün açıklaması/Ürün resimleri



Açıklama

Malzeme:

Kilitleme pimi: Sertleştirilmiş;

Dişli kovan: 1.4305.

Kilitleme pimi: 1.4034.

Kilitleme pimi: Sertleştirilmemiş;

Dişli kovan: 1.4305.

Kilitleme pimi 1.4305.

Mantar tutamak: 1.4305, elektrolitik polisajlı.

Model:

kaplamasız, Kilitleme pimi: Taşlanmış.

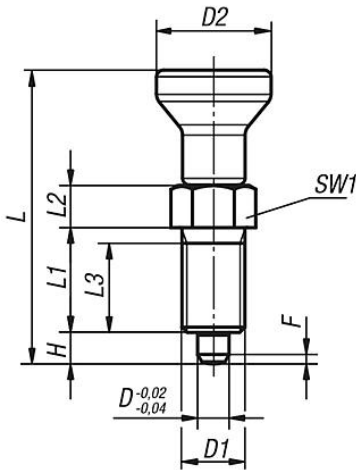
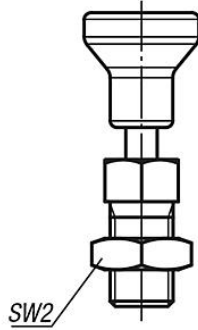
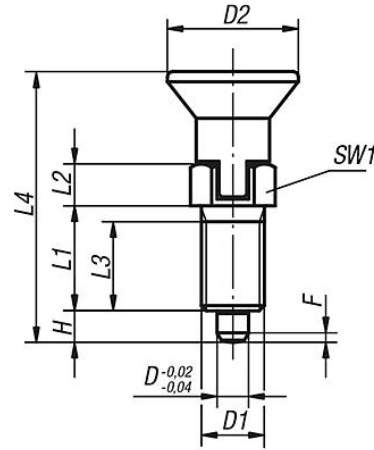
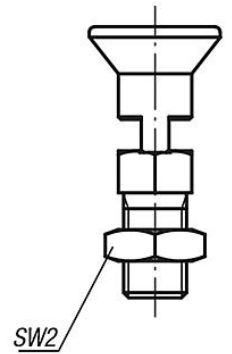
Bilgi:

Kilitleme bulonları, kilitleme konumunun enine kuvvetler tarafından değiştirilmesinin öneneceği yerlerde kullanılır. Ancak bulon elle çıkartıldıktan sonra başka bir kilitleme konumuna geçilebilir. Çıkartma uzun süre boyunca yapılacaksa ve kilitleme piminin geri sıçraması önlenecekse, Form C veya Form D kullanılmalıdır.

Talep üzerine:

Özel modeller.

Çizimler

Form A
kilitleme kanalsız
kontra somunsuzForm B
kilitleme kanalsız
kontra somunluForm C
kilitleme kanallı
kontra somunsuzForm D
kilitleme kanallı
kontra somunlu

Ürüne genel bakış

Kilitleme bulonu: Paslanmaz çelik. Kilitleme pimi: Sertleştirilmiş

Sipariş numarası Form A	Sipariş numarası Form B	Sipariş numarası Form C	Sipariş numarası Form D	D	D1	D2	L	L1	L2	L3	H	SW1	SW2	F x 30°	Yay kuvveti Başlangıç F1 yakl. N	Yay kuvveti Bitiş F2 yakl. N	L4
03089-001903	03089-002903	03089-003903	03089-004903	3	M6x0,75	14	34,5/-	12	5	10	3,5	8	-/10/-10	0,8	4,5	10	-/31,5/31,5
03089-001004	03089-002004	03089-003004	03089-004004	4	M8x1	18	43/-	15	6	13	4	10	-/13/-13	1	6	12	-/38,5/38,5
03089-001105	03089-002105	03089-003105	03089-004105	5	M10x1	21	50/-	17	7	15	5	13	-/17/-17	1,3	5	12	-/43,5/43,5

Ürünler genel bakış

Sipariş numarası Form A	Sipariş numarası Form B	Sipariş numarası Form C	Sipariş numarası Form D	D	D1	D2	L	L1	L2	L3	H	SW1	SW2	F x 30°	Yay kuvveti Başlangıç F1 yakl. N	Yay kuvveti Bitiş F2 yakl. N	L4
03089-001206	03089-002206	03089-003206	03089-004206	6	M12x1,5	25	59/-	20	8	17	6	14	-/19/-/19	1,8	6	14	-/-/51,7/51,7
03089-001308	03089-002308	03089-003308	03089-004308	8	M16x1,5	33	77/-	26	10	23	8	19	-/24/-/24	2,3	15	35	-/-/68/68
03089-001410	03089-002410	03089-003410	03089-004410	10	M20x1,5	33	83/-	28	12	25	10	22	-/30/-/30	2,8	15	34	-/-/74/74
03089-001412	03089-002412	03089-003412	03089-004412	12	M20x1,5	33	87/-	28	14	25	12	22	-/30/-/30	2,8	15	39	-/-/78/78
03089-001516	03089-002516	03089-003516	03089-004516	16	M24x2	40	106/-	32	18	28	16	27	-/36/-/36	3,2	20	46	-/-/96/96

Kilitleme bulonu: Paslanmaz çelik. Kilitleme pimi: Sertleştirilmemiş

Sipariş numarası Form A	Sipariş numarası Form B	Sipariş numarası Form C	Sipariş numarası Form D	D	D1	D2	L	L1	L2	L3	H	SW1	SW2	F x 30°	Yay kuvveti Başlangıç F1 yakl. N	Yay kuvveti Bitiş F2 yakl. N	L4
03089-111903	03089-112903	03089-113903	03089-114903	3	M6x0,75	14	34,5/-	12	5	10	3,5	8	-/10/-/10	0,8	4,5	10	-/-/31,5/31,5
03089-111004	03089-112004	03089-113004	03089-114004	4	M8x1	18	43/-	15	6	13	4	10	-/13/-/13	1	6	12	-/-/38,5/38,5
03089-111105	03089-112105	03089-113105	03089-114105	5	M10x1	21	50/-	17	7	15	5	13	-/17/-/17	1,3	5	12	-/-/43,5/43,5
03089-111206	03089-112206	03089-113206	03089-114206	6	M12x1,5	25	59/-	20	8	17	6	14	-/19/-/19	1,8	6	14	-/-/51,7/51,7
03089-111308	03089-112308	03089-113308	03089-114308	8	M16x1,5	33	77/-	26	10	23	8	19	-/24/-/24	2,3	15	35	-/-/68/68
03089-111410	03089-112410	03089-113410	03089-114410	10	M20x1,5	33	83/-	28	12	25	10	22	-/30/-/30	2,8	15	34	-/-/74/74
03089-111412	03089-112412	03089-113412	03089-114412	12	M20x1,5	33	87/-	28	14	25	12	22	-/30/-/30	2,8	15	39	-/-/78/78
03089-111516	03089-112516	03089-113516	03089-114516	16	M24x2	40	106/-	32	18	28	16	27	-/36/-/36	3,2	20	46	-/-/96/96