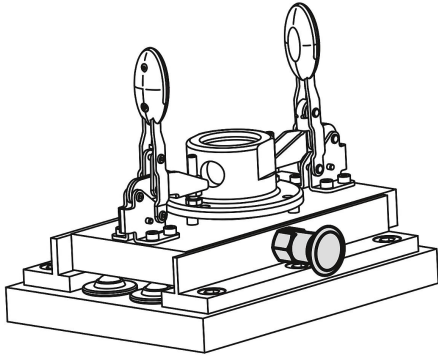
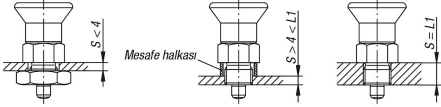


Ürün açıklaması/Ürün resimleri



Açıklama

Malzeme:

Çelik model:
Kilitleme pimi: Sertleştirilmiş:
Mukavemet sınıfı 5.8.

Paslanmaz çelik model:

Kilitleme pimi: Sertleştirilmemiş:
Dişli kovan: 1.4305.
Kilitleme pimi: 1.4305.

Mantar tutamak: Termoplastik, siyah gri.

Model:

Çelik model:
Kilitleme pimi: Sertleştirilmiş, taşlanmış ve perdahlı.

Paslanmaz çelik model:

Kilitleme pimi: Sertleştirilmemiş, taşlanmış ve kaplamasız.

Bilgi:

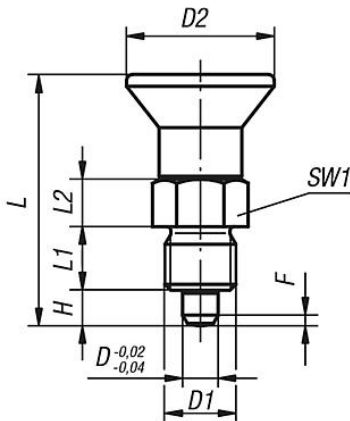
Kilitleme bulonları, kilitleme konumunun enine kuvvetler tarafından değiştirilmesinin önleneyeceği yerlerde kullanılır. Ancak bulon elle çıkartıldıktan sonra başka bir kilitleme konumuna geçilebilir. Çıkartma uzun süre boyunca yapılacaksa ve kilitleme piminin geri sıçraması önleneyecekse, Form C veya Form D kullanılmalıdır.

Talep üzerine:

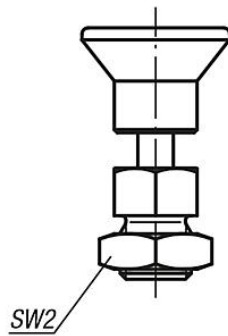
Özel modeller.

Çizimler

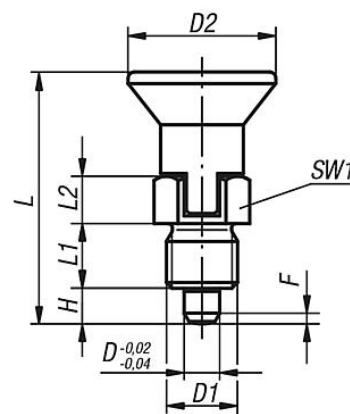
Form A
kilitleme kanalsız
kontra somunsuz



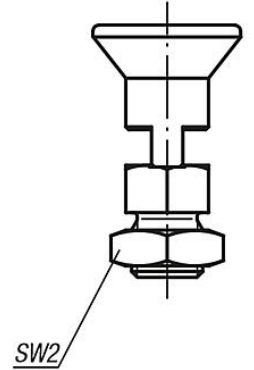
Form B
kilitleme kanalsız
kontra somunlu



Form C
kilitleme kanallı
kontra somunsuz



Form D
kilitleme kanallı
kontra somunlu



Ürünlere genel bakış

Kilitleme bulonu, kısa model: Çelik, Kilitleme pimi: Sertleştirilmiş

Ürünler genel bakış

Sipariş numarası Form A	Sipariş numarası Form B	Sipariş numarası Form C	Sipariş numarası Form D	D	D1	D2	L	L1	L2	H	SW1	SW2	F x 30°	Yay kuvveti Başlangıç F1 yakl. N	Yay kuvveti Bitiş F2 yakl. N
03089-5903	03089-6903	03089-7903	03089-8903	3	M6x0,75	14	25,5	6	5	3,5	8	-/10/-/10	0,8	4	10
03089-5004	03089-6004	03089-7004	03089-8004	4	M8x1	18	29,5	6	6	4	10	-/13/-/13	1	4	12
03089-5105	03089-6105	03089-7105	03089-8105	5	M10x1	21	34,5	8	7	5	13	-/17/-/17	1,3	5	12
03089-5206	03089-6206	03089-7206	03089-8206	6	M12x1,5	25	41,7	10	8	6	14	-/19/-/19	1,8	6	14
03089-5308	03089-6308	03089-7308	03089-8308	8	M16x1,5	33	54	12	10	8	19	-/24/-/24	2,3	14	28
03089-5410	03089-6410	03089-7410	03089-8410	10	M20x1,5	33	61	15	12	10	22	-/30/-/30	2,8	15	32

Kilitleme bulonu, kısa model: Paslanmaz çelik. Kilitleme pimi: Sertleştirilmemiş

Sipariş numarası Form A	Sipariş numarası Form B	Sipariş numarası Form C	Sipariş numarası Form D	D	D1	D2	L	L1	L2	H	SW1	SW2	F x 30°	Yay kuvveti Başlangıç F1 yakl. N	Yay kuvveti Bitiş F2 yakl. N
03089-15903	03089-16903	03089-17903	03089-18903	3	M6x0,75	14	25,5	6	5	3,5	8	-/10/-/10	0,8	4	10
03089-15004	03089-16004	03089-17004	03089-18004	4	M8x1	18	29,5	6	6	4	10	-/13/-/13	1	4	12
03089-15105	03089-16105	03089-17105	03089-18105	5	M10x1	21	34,5	8	7	5	13	-/17/-/17	1,3	5	12
03089-15206	03089-16206	03089-17206	03089-18206	6	M12x1,5	25	41,7	10	8	6	14	-/19/-/19	1,8	6	14
03089-15308	03089-16308	03089-17308	03089-18308	8	M16x1,5	33	54	12	10	8	19	-/24/-/24	2,3	14	28
03089-15410	03089-16410	03089-17410	03089-18410	10	M20x1,5	33	61	15	12	10	22	-/30/-/30	2,8	15	32