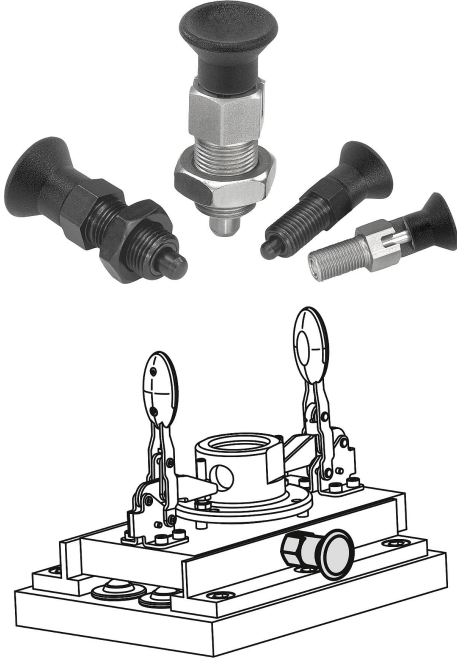


## Ürün açıklaması/Ürün resimleri

**Açıklama****Malzeme:**

Çelik model:

Setskur ve kilitleme pimi: Kolay işlenir çelik.

Paslanmaz çelik model:

Kilitleme pimi: Sertleştirilmiş:

Dişli kovan 1.4305.

Kilitleme pimi 1.4034.

Kilitleme pimi sertleştirilmemiş:

Dişli kovan 1.4305.

Kilitleme pimi 1.4305.

Mantar tutamak: Termoplastik, siyah gri.

**Model:**

Çelik model:

Dişli kovan: Perdahlı.

Kilitleme pimi: Sertleştirilmiş, taşlanmış ve perdahlı.

Paslanmaz çelik model:

Kilitleme pimi: Sertleştirilmiş, taşlanmış ve kaplamasız. Dişli kovan: Kaplamasız.

Kilitleme pimi: Sertleştirilmemiş, taşlanmış ve kaplamasız.

**Bilgi:**

Kilitleme bulonları, kilitleme konumunun enine kuvvetler tarafından değiştirilmesinin önleneceği yerlerde kullanılır. Ancak bulon elle çıkartıldıktan sonra başka bir kilitleme konumuna geçilebilir. Çıkartma uzun süre boyunca yapılacaksa ve kilitleme piminin geri sıçraması önlenecekse, Form C veya Form D kullanılmalıdır.

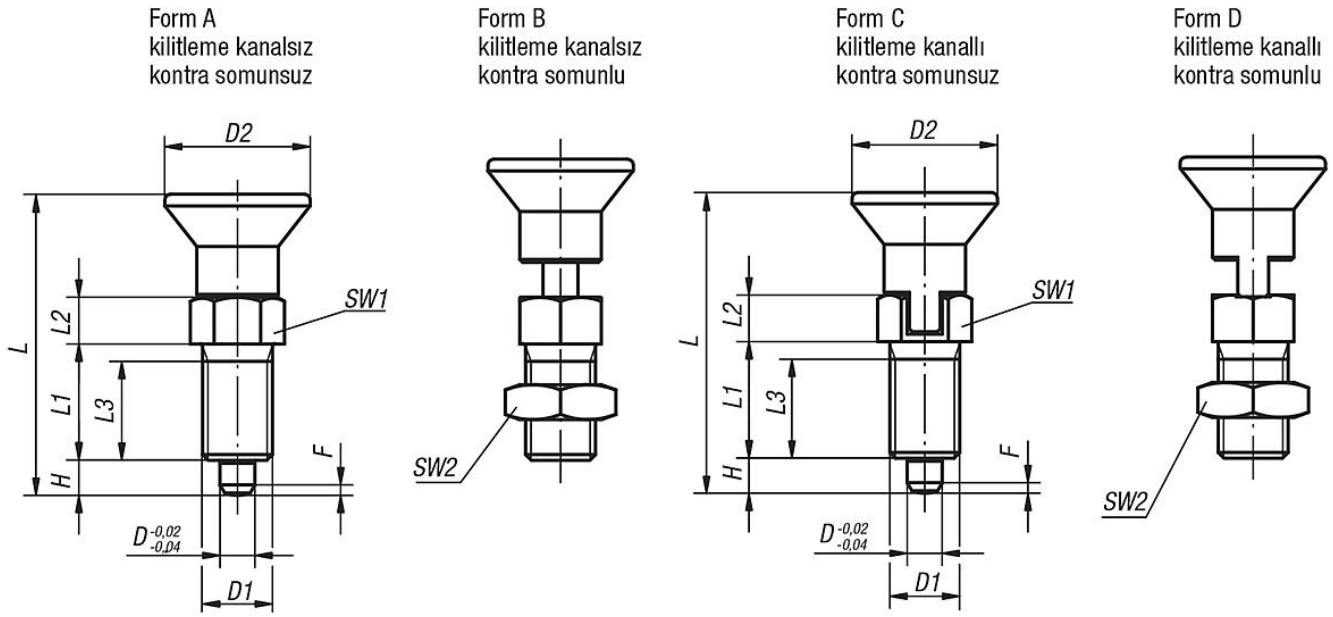
**Talep üzerine:**

Özel modeller.

**Aksesuar:**

Mesafe halkaları 03089

## Çizimler



## Ürünler genel bakış

## Kilitleme bulonu: Çelik, Kilitleme pimi: Sertleştirilmiş

Sipariş numarası Form A	Sipariş numarası Form B	Sipariş numarası Form C	Sipariş numarası Form D	D	D1	D2	L	L1	L2	L3	H	SW1	SW2	F x 30°	Yay kuvveti Başlangıç F1 yakl. N	Yay kuvveti Bitiş F2 yakl. N
03089-1903	03089-2903	03089-3903	03089-4903	3	M6x0,75	14	31,5	12	5	10	3,5	8	-/10-/10	0,8	4,5	10
03089-1004	03089-2004	03089-3004	03089-4004	4	M8x1	18	38,5	15	6	13	4	10	-/13-/13	1	6	12
03089-1105	03089-2105	03089-3105	03089-4105	5	M10x1	21	43,5	17	7	15	5	13	-/17-/17	1,3	5	12
03089-1206	03089-2206	03089-3206	03089-4206	6	M12x1,5	25	51,7	20	8	17	6	14	-/19-/19	1,8	6	14
03089-1308	03089-2308	03089-3308	03089-4308	8	M16x1,5	33	68	26	10	23	8	19	-/24-/24	2,3	15	35
03089-1410	03089-2410	03089-3410	03089-4410	10	M20x1,5	33	74	28	12	25	10	22	-/30-/30	2,8	15	34
03089-1412	03089-2412	03089-3412	03089-4412	12	M20x1,5	33	78	28	14	25	12	22	-/30-/30	2,8	15	39
03089-1516	03089-2516	03089-3516	03089-4516	16	M24x2	40	96	32	18	28	16	27	-/36-/36	3,2	20	46

## Kilitleme bulonu: Paslanmaz çelik, Kilitleme pimi: Sertleştirilmiş

Sipariş numarası Form A	Sipariş numarası Form B	Sipariş numarası Form C	Sipariş numarası Form D	D	D1	D2	L	L1	L2	L3	H	SW1	SW2	F x 30°	Yay kuvveti Başlangıç F1 yakl. N	Yay kuvveti Bitiş F2 yakl. N
03089-01903	03089-02903	03089-03903	03089-04903	3	M6x0,75	14	31,5	12	5	10	3,5	8	-/10-/10	0,8	4,5	10
03089-01004	03089-02004	03089-03004	03089-04004	4	M8x1	18	38,5	15	6	13	4	10	-/13-/13	1	6	12
03089-01105	03089-02105	03089-03105	03089-04105	5	M10x1	21	43,5	17	7	15	5	13	-/17-/17	1,3	5	12
03089-01206	03089-02206	03089-03206	03089-04206	6	M12x1,5	25	51,7	20	8	17	6	14	-/19-/19	1,8	6	14
03089-01308	03089-02308	03089-03308	03089-04308	8	M16x1,5	33	68	26	10	23	8	19	-/24-/24	2,3	15	35
03089-01410	03089-02410	03089-03410	03089-04410	10	M20x1,5	33	74	28	12	25	10	22	-/30-/30	2,8	15	34
03089-01412	03089-02412	03089-03412	03089-04412	12	M20x1,5	33	78	28	14	25	12	22	-/30-/30	2,8	15	39
03089-01516	03089-02516	03089-03516	03089-04516	16	M24x2	40	96	32	18	28	16	27	-/36-/36	3,2	20	46

## Kilitleme bulonu: Paslanmaz çelik, Kilitleme pimi: Sertleştirilmemiş

Sipariş numarası Form A	Sipariş numarası Form B	Sipariş numarası Form C	Sipariş numarası Form D	D	D1	D2	L	L1	L2	L3	H	SW1	SW2	F x 30°	Yay kuvveti Başlangıç F1 yakl. N	Yay kuvveti Bitiş F2 yakl. N
03089-11903	03089-12903	03089-13903	03089-14903	3	M6x0,75	14	31,5	12	5	10	3,5	8	-/10-/10	0,8	4,5	10
03089-11004	03089-12004	03089-13004	03089-14004	4	M8x1	18	38,5	15	6	13	4	10	-/13-/13	1	6	12
03089-11105	03089-12105	03089-13105	03089-14105	5	M10x1	21	43,5	17	7	15	5	13	-/17-/17	1,3	5	12
03089-11206	03089-12206	03089-13206	03089-14206	6	M12x1,5	25	51,7	20	8	17	6	14	-/19-/19	1,8	6	14
03089-11308	03089-12308	03089-13308	03089-14308	8	M16x1,5	33	68	26	10	23	8	19	-/24-/24	2,3	15	35

## Ürünlere genel bakış

Sipariş numarası Form A	Sipariş numarası Form B	Sipariş numarası Form C	Sipariş numarası Form D	D	D1	D2	L	L1	L2	L3	H	SW1	SW2	F x 30°	Yay kuvveti Başlangıç F1 yakl. N	Yay kuvveti Bitiş F2 yakl. N
03089-11410	03089-12410	03089-13410	03089-14410	10	M20x1,5	33	74	28	12	25	10	22	-/30/-/30	2,8	15	34
03089-11412	03089-12412	03089-13412	03089-14412	12	M20x1,5	33	78	28	14	25	12	22	-/30/-/30	2,8	15	39
03089-11516	03089-12516	03089-13516	03089-14516	16	M24x2	40	96	32	18	28	16	27	-/36/-/36	3,2	20	46