

Ürün açıklaması/Ürün resimleri



Açıklama

Malzeme:

Çelik model:
Dişli kovan ve kilitleme pimi otomat çeliği.

Paslanmaz çelik:
Kilitleme pimi, sertleştirilmemiş.
Dişli kovan 1.4305.
Kilitleme pimi 1.4305.

Mantar tutamak, termoplastik, siyah.
Kilit açma düğmesi termoplastik kırmızı.

Model:

Çelik model:
Dişli kovan karartılmış.
Kilitleme pimi: Sertleştirilmiş, taşlanmış ve karartılmış.

Paslanmaz çelik model:
Dişli kovan yalın.
Kilitleme pimi: sertleştirilmemiş, taşlanmış ve yalın.

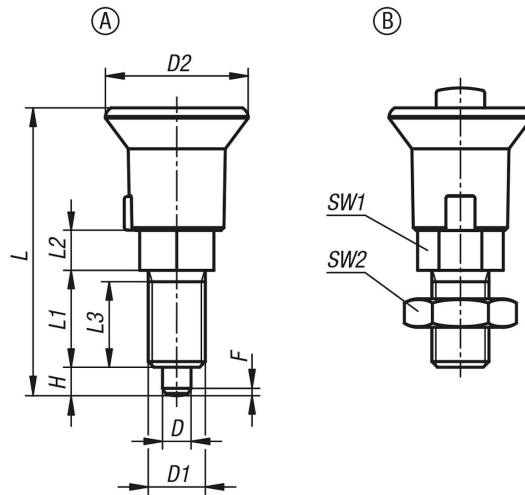
Bilgi:

İndeksleme pistonları kilitleme konumunun çapraz kuvvetler nedeniyle değişmesinin engellenmesi gerektiği yerlerde kullanılır.
Kilitleme, basma düğmeye basarak gerçekleşir.
Kırmızı kilit açma düğmesi, kilitleme konumunun değişmesini mümkün kılar.

Çizim bilgisi:

Form A: Kontra somunsuz
Form B: Kontra somunlu

Çizimler



Ürünler genel bakış

Sipariş numarası	Form	Ana gövde malzemesi	Tip	D	D1	D2	L	L1	L2	L3	H	SW1	SW2	F x 30°	Geri dönme kuvveti N
03089-11051	A	Çelik	kilitli	5	M10x1	25	50,5	17	7	15	5	13	-	1,3	8-12
03089-12061	A	Çelik	kilitli	6	M12x1,5	25	55,5	20	8	17	6	14	-	1,8	4-12
03089-13081	A	Çelik	kilitli	8	M16x1,5	33	76	26	10	23	8	19	-	2,3	10-20
03089-14101	A	Çelik	kilitli	10	M20x1,5	33	82	28	12	25	10	22	-	2,8	3-23
03089-111051	A	Paslanmaz çelik	kilitli	5	M10x1	25	50,5	17	7	15	5	13	-	1,3	8-12
03089-112061	A	Paslanmaz çelik	kilitli	6	M12x1,5	25	55,5	20	8	17	6	14	-	1,8	4-12
03089-113081	A	Paslanmaz çelik	kilitli	8	M16x1,5	33	76	26	10	23	8	19	-	2,3	10-20
03089-114101	A	Paslanmaz çelik	kilitli	10	M20x1,5	33	82	28	12	25	10	22	-	2,8	3-23
03089-21051	B	Çelik	kilitli	5	M10x1	25	50,5	17	7	15	5	13	17	1,3	8-12
03089-22061	B	Çelik	kilitli	6	M12x1,5	25	55,5	20	8	17	6	14	19	1,8	4-12
03089-23081	B	Çelik	kilitli	8	M16x1,5	33	76	26	10	23	8	19	24	2,3	10-20
03089-24101	B	Çelik	kilitli	10	M20x1,5	33	82	28	12	25	10	22	30	2,8	3-23
03089-121051	B	Paslanmaz çelik	kilitli	5	M10x1	25	50,5	17	7	15	5	13	17	1,3	8-12
03089-122061	B	Paslanmaz çelik	kilitli	6	M12x1,5	25	55,5	20	8	17	6	14	19	1,8	4-12
03089-123081	B	Paslanmaz çelik	kilitli	8	M16x1,5	33	76	26	10	23	8	19	24	2,3	10-20
03089-124101	B	Paslanmaz çelik	kilitli	10	M20x1,5	33	82	28	12	25	10	22	30	2,8	3-23