

## Ürün açıklaması/Ürün resimleri

**Açıklama****Malzeme:**

Çelik model:

Setskur ve kilitleme pimi: Kolay işlenir çelik.

Paslanmaz çelik model:

Kilitleme pimi: Sertleştirilmemiş:

Dişli kovan 1.4305.

Kilitleme pimi 1.4305.

Mantar tutamak: Termoplastik, siyah gri.

Dişli sabitleyici: Poliamid mavi.

**Model:**

Çelik model:

Kilitleme pimi: Sertleştirilmiş, taşlanmış ve perdahlı.

Paslanmaz çelik model:

Kilitleme pimi: Sertleştirilmemiş, taşlanmış ve kaplamasız.

**Bilgi:**

İndeksleme pistonları, kilitleme konumunun enine kuvvetler tarafından değiştirilmesinin önleneceği yerlerde kullanılır. Ancak bulon elle çıkartıldıktan sonra başka bir kilitleme konumuna geçilebilir. Çıkartma uzun süre boyunca yapılacaksa ve kilitleme piminin geri sıçraması önlenecekse, Form CP kullanılmalıdır.

Dişli sabitleyici sayesinde montaj derinliği tam olarak mevcut parçalara uyarlanabilir, böylece çakmaya gerek yoktur.

Dişli sabitleyici, noktasal bir şekilde uygulanan (leke) bir poliamid kaplamadır.

**Talep üzerine:**

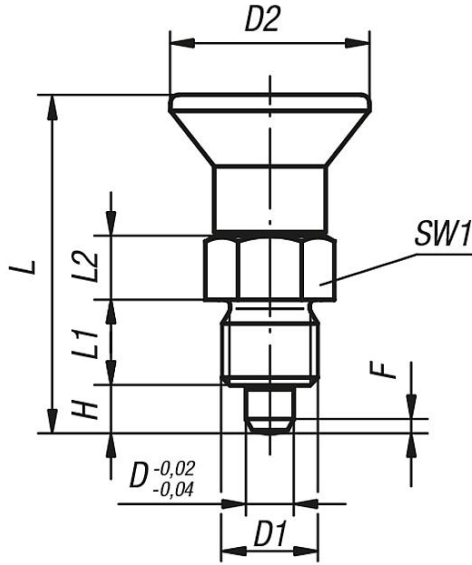
Özel modeller.

**Aksesuar:**

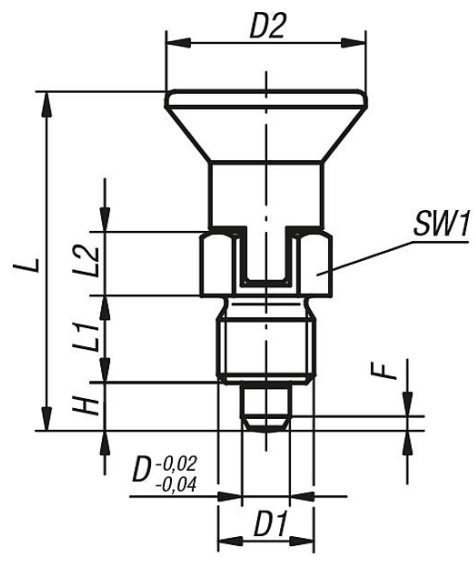
Mesafe halkaları 03089

## Çizimler

Form AP  
kilitleme kanalsız  
kontra somunsuz



Form CP  
kilitleme kanallı  
kontra somunsuz



## Ürünler genel bakış

## Çelik, kilitleme pimi, sertleştirilmiş

Sipariş numarası Form AP	Sipariş numarası Form CP	D	D1	D2	L	L1	L2	H	SW1	F x 30°	Yay kuvveti Başlangıç F1 yakl. N	Yay kuvveti Bitiş F2 yakl. N
03089-95903	03089-97903	3	M6x0,75	14	25,5	6	6	3,5	8	0,8	4	10
03089-95004	03089-97004	4	M8x1	18	29,5	6	6	4	10	1	4	12
03089-95105	03089-97105	5	M10x1	21	34,5	8	7	5	13	1,3	5	12
03089-95206	03089-97206	6	M12x1,5	25	41,7	10	8	6	14	1,8	6	14
03089-95308	03089-97308	8	M16x1,5	33	54	12	10	8	19	2,3	14	28
03089-95410	03089-97410	10	M20x1,5	33	61	15	12	10	22	2,8	15	32

## Paslanmaz çelik, kilitleme pimi, sertleştirilmemiş

Sipariş numarası Form AP	Sipariş numarası Form CP	D	D1	D2	L	L1	L2	H	SW1	F x 30°	Yay kuvveti Başlangıç F1 yakl. N	Yay kuvveti Bitiş F2 yakl. N
03089-195903	03089-197903	3	M6x0,75	14	25,5	6	6	3,5	8	0,8	4	10
03089-195004	03089-197004	4	M8x1	18	29,5	6	6	4	10	1	4	12
03089-195105	03089-197105	5	M10x1	21	34,5	8	7	5	13	1,3	5	12
03089-195206	03089-197206	6	M12x1,5	25	41,7	10	8	6	14	1,8	6	14
03089-195308	03089-197308	8	M16x1,5	33	54	12	10	8	19	2,3	14	28
03089-195410	03089-197410	10	M20x1,5	33	61	15	12	10	22	2,8	15	32