

## Ürün açıklaması/Ürün resimleri



## Açıklama

## Malzeme:

Çelik model:

Setskur ve kilitleme pimi: Kolay işlenir çelik.

Paslanmaz çelik model:

Kilitleme pimi: Sertleştirilmiş:

Dişli kovan 1.4305.

Kilitleme pimi 1.4034.

Mantar tutamak: Termoplastik, siyah gri.

Dişli sabitleyici: Poliamid mavi.

## Model:

Çelik model:

Kilitleme pimi: Sertleştirilmiş, taşlanmış ve perdeli.

Paslanmaz çelik model:

Kilitleme pimi: Sertleştirilmiş, taşlanmış ve kaplamasız.

## Bilgi:

İndeksleme pistonları, kilitleme konumunun enine kuvvetler tarafından değiştirilmesinin önleneceği yerlerde kullanılır. Ancak bulon elle çıkartıldıktan sonra başka bir kilitleme konumuna geçilebilir. Çıkartma uzun süre boyunca yapılacaksa ve kilitleme piminin geri sıçraması önlenecekse, Form CP kullanılmalıdır.

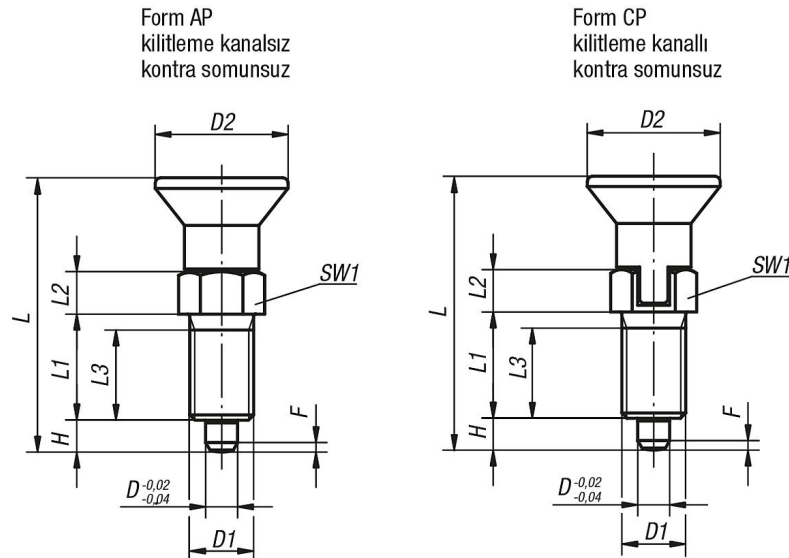
Dişli sabitleyici sayesinde montaj derinliği tam olarak mevcut parçalara uyarlanabilir, böylece çakmaya gerek yoktur.

Dişli sabitleyici, noktasal bir şekilde uygulanan (leke) bir poliamid kaplamadır.

## Talep üzerine:

Özel modeller.

## Çizimler



## Ürünler genel bakış

## Çelik, kilitleme pimi, sertleştirilmiş

Sipariş numarası Form AP	Sipariş numarası Form CP	D	D1	D2	L	L1	L2	L3	H	SW1	F x 30°	Yay kuvveti Başlangıç F1 yakl. N	Yay kuvveti Bitiş F2 yakl. N
03089-91903	03089-93903	3	M6x0,75	14	31,5	12	5	10	3,5	8	0,8	4,5	10
03089-91004	03089-93004	4	M8x1	18	38,5	15	6	13	4	10	1	6	12
03089-91105	03089-93105	5	M10x1	21	43,5	17	7	15	5	13	1,3	5	12
03089-91206	03089-93206	6	M12x1,5	25	51,7	20	8	17	6	14	1,8	6	14
03089-91308	03089-93308	8	M16x1,5	33	68	26	10	23	8	19	2,3	15	35
03089-91410	03089-93410	10	M20x1,5	33	74	28	12	25	10	22	2,8	15	34
03089-91412	03089-93412	12	M20x1,5	33	78	28	14	25	12	22	2,8	15	39
03089-91516	03089-93516	16	M24x2	40	96	32	18	28	16	27	3,2	20	46

## Paslanmaz çelik, kilitleme pimi, sertleştirilmiş

Sipariş numarası Form AP	Sipariş numarası Form CP	D	D1	D2	L	L1	L2	L3	H	SW1	F x 30°	Yay kuvveti Başlangıç F1 yakl. N	Yay kuvveti Bitiş F2 yakl. N
03089-091903	03089-093903	3	M6x0,75	14	31,5	12	5	10	3,5	8	0,8	4,5	10
03089-091004	03089-093004	4	M8x1	18	38,5	15	6	13	4	10	1	6	12
03089-091105	03089-093105	5	M10x1	21	43,5	17	7	15	5	13	1,3	5	12
03089-091206	03089-093206	6	M12x1,5	25	51,7	20	8	17	6	14	1,8	6	14
03089-091308	03089-093308	8	M16x1,5	33	68	26	10	23	8	19	2,3	15	35
03089-091410	03089-093410	10	M20x1,5	33	74	28	12	25	10	22	2,8	15	34
03089-091412	03089-093412	12	M20x1,5	33	78	28	14	25	12	22	2,8	15	39
03089-091516	03089-093516	16	M24x2	40	96	32	18	28	16	27	3,2	20	46