

Ürün açıklaması/Ürün resimleri

**Açıklama****Malzeme:**

Çelik model:
Kilitleme pimi sertleştirilmemiş.
Dişli kovan 1.0718.
Kilitleme pimi 1.4305.

Paslanmaz çelik model:
Kilitleme pimi sertleştirilmemiş.
Dişli kovan 1.4305.
Kilitleme pimi 1.4305.

Mantar tutamak, termoplastik, siyah gri.

Model:

Çelik model:
Kilitleme pimi: Sertleştirilmemiş.
Dişli kovan, mavi pasifleştirilmiş.
Kilitleme pimi kaplamasız.

Paslanmaz çelik:
Kilitleme pimi, sertleştirilmemiş.
Çelik parçalar: kaplamasız.

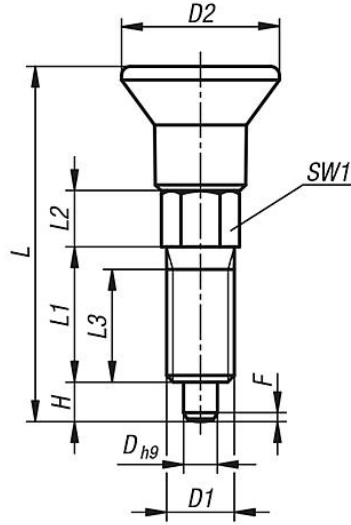
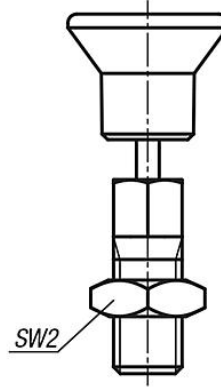
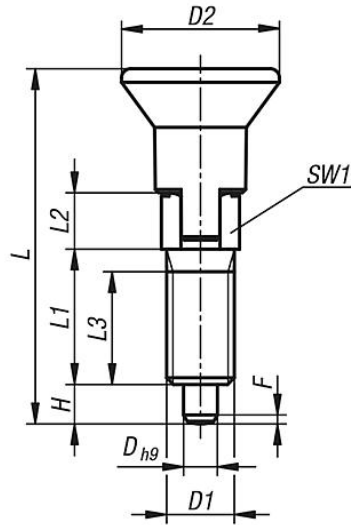
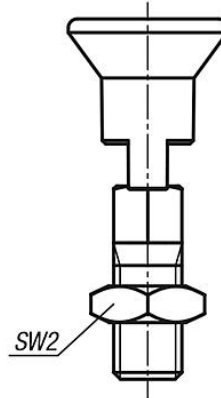
Bilgi:

Bu ürün, mevcut kilitleme bulonuna uygun fiyatlı bir alternatiftir. Düşük hassasiyetli uygulamalar için uygundur.
Montaj esnasında belirtilen maks. sıkma torkuna dikkat edilmelidir.

Talep üzerine:

Özel modeller ve ince dişli

Çizimler

Form A
kilitleme kanalsız
kontra somunsuzForm B
kilitleme kanalsız
kontra somunluForm C
kilitleme kanallı
kontra somunsuzForm D
kilitleme kanallı
kontra somunlu

Ürünlere genel bakış

Kilitleme bulonu ECO: Çelik, Kilitleme pimi: Sertleştirilmemiş

Sipariş numarası Form A	Sipariş numarası Form B	Sipariş numarası Form C	Sipariş numarası Form D	D	D1	D2	L	L1	L2	L3	H	SW1	SW2	F x 30°	Yay kuvveti Başlangıç F1 yakl. N	Yay kuvveti Bitiş F2 yakl. N	Sıkma torku maks. Nm
03089-01903060	03089-02903060	03089-03903060	03089-04903060	3	M6	14	31,5	12	5	10	3,5	6	-/10-/10	0,8	4	10	2
03089-01004060	03089-02004060	03089-03004060	03089-04004060	4	M6	14	36	15	6	13	4	6	-/10-/10	1	6	12	2
03089-01105080	03089-02105080	03089-03105080	03089-04105080	5	M8	14	40	17	7	15	5	8	-/13-/13	1,3	6	12	7
03089-01206100	03089-02206100	03089-03206100	03089-04206100	6	M10	18	47,5	20	8	17	6	10	-/17-/17	1,8	8	15	15
03089-01308120	03089-02308120	03089-03308120	03089-04308120	8	M12	25	61,7	26	10	23	8	12	-/19-/19	2,3	8	19	20

Ürünler genel bakış

İndeksleme pistonları ECO: Paslanmaz çelik, Kilitleme pimi: Sertleştirilmemiş

Sipariş numarası Form A	Sipariş numarası Form B	Sipariş numarası Form C	Sipariş numarası Form D	D	D1	D2	L	L1	L2	L3	H	SW1	SW2	F x 30°	Yay kuvveti Başlangıç F1 yakl. N	Yay kuvveti Bitiş F2 yakl. N	Sıkma torqu maks. Nm
03089-11903060	03089-12903060	03089-13903060	03089-14903060	3	M6	14	31,5	12	5	10	3,5	6	-/10/-/10	0,8	4	10	2
03089-11004060	03089-12004060	03089-13004060	03089-14004060	4	M6	14	36	15	6	13	4	6	-/10/-/10	1	6	12	2
03089-11105080	03089-12105080	03089-13105080	03089-14105080	5	M8	14	40	17	7	15	5	8	-/13/-/13	1,3	6	12	7
03089-11206100	03089-12206100	03089-13206100	03089-14206100	6	M10	18	47,5	20	8	17	6	10	-/17/-/17	1,8	8	15	15
03089-11308120	03089-12308120	03089-13308120	03089-14308120	8	M12	25	61,7	26	10	23	8	12	-/19/-/19	2,3	8	19	20