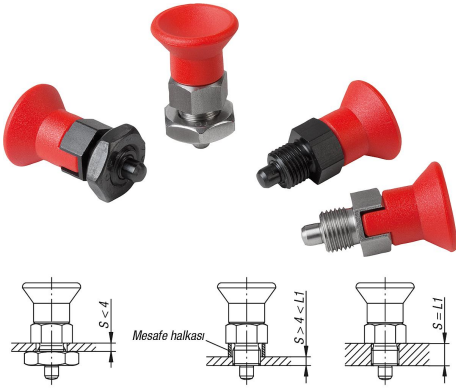


Ürün açıklaması/Ürün resimleri



Açıklama

Malzeme:

Çelik model:

Kilitleme pimi: Sertleştirilmiş:

Mukavemet sınıfı 5.8.

Paslanmaz çelik model:

Kilitleme pimi: Sertleştirilmemiş:

Dişli kovan: 1.4305.

Kilitleme pimi: 1.4305.

Mantar tutamak: Termoplastik, kırmızı.

Model:

Çelik model:

Kilitleme pimi: Sertleştirilmiş, taşlanmış ve perdeli.

Paslanmaz çelik model:

Kilitleme pimi: Sertleştirilmemiş, taşlanmış ve kaplamasız.

Bilgi:

Kilitleme bulonları, kilitleme konumunun enine kuvvetler tarafından değiştirilmesinin önleneyeceği yerlerde kullanılır. Ancak bulon elle çıkartıldıktan sonra başka bir kilitleme konumuna geçilebilir. Çıkartma uzun süre boyunca yapılacaksa ve kilitleme piminin geri sıçraması önleneyecekse, Form C veya Form D kullanılmalıdır.

Talep üzerine:

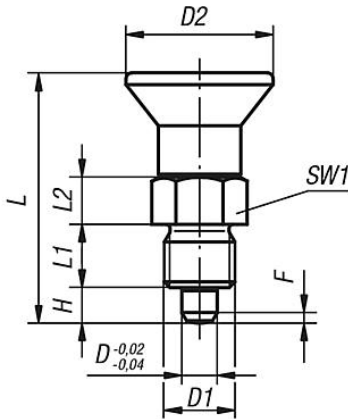
Özel modeller.

Aksesuar:

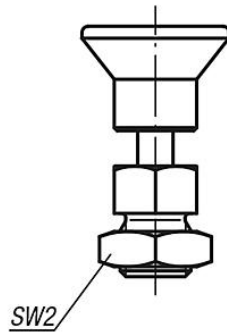
Mesafe halkaları 03089

Çizimler

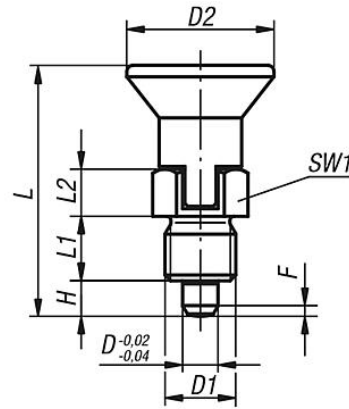
Form A
kilitleme kanalsız
kontra somunsuz



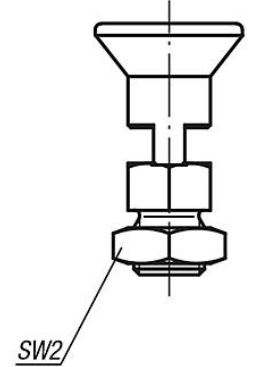
Form B
kilitleme kanalsız
kontra somunlu



Form C
kilitleme kanallı
kontra somunsuz



Form D
kilitleme kanallı
kontra somunlu



Ürünlere genel bakış

Ürünler genel bakış

Kilitleme bulonu, kısa model: Çelik, Kilitleme pimi: Sertleştirilmiş

Sipariş numarası Form A	Sipariş numarası Form B	Sipariş numarası Form C	Sipariş numarası Form D	D	D1	D2	L	L1	L2	H	SW1	SW2	F x 30°	Yay kuvveti Başlangıç F1 yakl. N	Yay kuvveti Bitiş F2 yakl. N
03089-590384	03089-690384	03089-790384	03089-890384	3	M6x0,75	14	25,5	6	5	3,5	8	-/10-/10	0,8	4	10
03089-500484	03089-600484	03089-700484	03089-800484	4	M8x1	18	29,5	6	6	4	10	-/13-/13	1	4	12
03089-510584	03089-610584	03089-710584	03089-810584	5	M10x1	21	34,5	8	7	5	13	-/17-/17	1,3	5	12
03089-520684	03089-620684	03089-720684	03089-820684	6	M12x1,5	25	41,7	10	8	6	14	-/19-/19	1,8	6	14
03089-530884	03089-630884	03089-730884	03089-830884	8	M16x1,5	33	54	12	10	8	19	-/24-/24	2,3	14	28
03089-541084	03089-641084	03089-741084	03089-841084	10	M20x1,5	33	61	15	12	10	22	-/30-/30	2,8	15	32

Kilitleme bulonu, kısa model: Paslanmaz çelik. Kilitleme pimi: Sertleştirilmemiş

Sipariş numarası Form A	Sipariş numarası Form B	Sipariş numarası Form C	Sipariş numarası Form D	D	D1	D2	L	L1	L2	H	SW1	SW2	F x 30°	Yay kuvveti Başlangıç F1 yakl. N	Yay kuvveti Bitiş F2 yakl. N
03089-1590384	03089-1690384	03089-1790384	03089-1890384	3	M6x0,75	14	25,5	6	5	3,5	8	-/10-/10	0,8	4	10
03089-1500484	03089-1600484	03089-1700484	03089-1800484	4	M8x1	18	29,5	6	6	4	10	-/13-/13	1	4	12
03089-1510584	03089-1610584	03089-1710584	03089-1810584	5	M10x1	21	34,5	8	7	5	13	-/17-/17	1,3	5	12
03089-1520684	03089-1620684	03089-1720684	03089-1820684	6	M12x1,5	25	41,7	10	8	6	14	-/19-/19	1,8	6	14
03089-1530884	03089-1630884	03089-1730884	03089-1830884	8	M16x1,5	33	54	12	10	8	19	-/24-/24	2,3	14	28
03089-1541084	03089-1641084	03089-1741084	03089-1841084	10	M20x1,5	33	61	15	12	10	22	-/30-/30	2,8	15	32