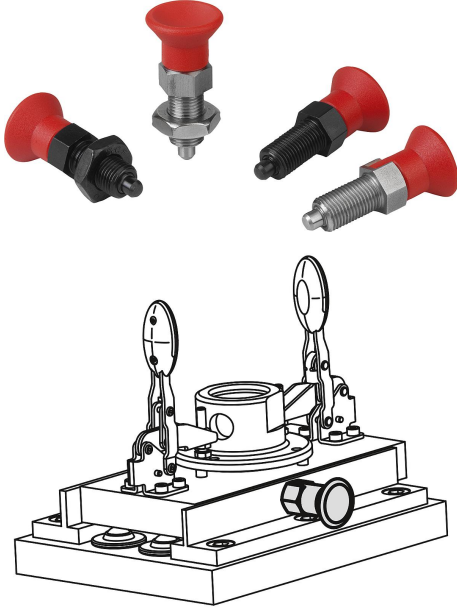


Ürün açıklaması/Ürün resimleri

**Açıklama****Malzeme:**

Çelik model:

Kilitleme pimi: Sertleştirilmiş:

Mukavemet sınıfı 5.8.

Paslanmaz çelik model:

Kilitleme pimi: Sertleştirilmiş:

Dişli kovan: 1.4305.

Kilitleme pimi: 1.4034.

Kilitleme pimi: Sertleştirilmemiş:

Dişli kovan: 1.4305.

Kilitleme pimi: 1.4305.

Mantar tutamak: Termoplastik, kırmızı.

Model:

Çelik model:

Kilitleme pimi: Sertleştirilmiş, taşlanmış ve perdahlı.

Paslanmaz çelik model:

Kilitleme pimi: Sertleştirilmiş, taşlanmış ve kaplamasız.

Kilitleme pimi: Sertleştirilmemiş, taşlanmış ve kaplamasız.

Bilgi:

Kilitleme bulonları, kilitleme konumunun enine kuvvetler tarafından değiştirilmesinin önleneceği yerlerde kullanılır. Ancak bulon elle çıkartıldıktan sonra başka bir kilitleme konumuna geçilebilir. Çıkartma uzun süre boyunca yapılacaksa ve kilitleme piminin geri sıçraması önlenecekse, Form C veya Form D kullanılmalıdır.

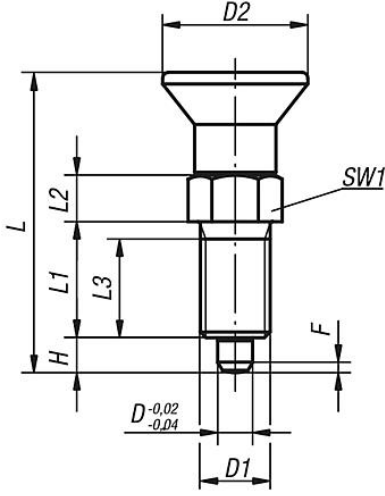
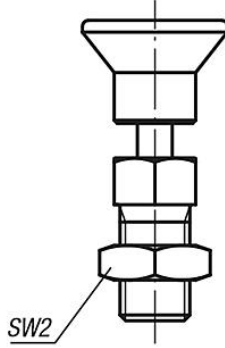
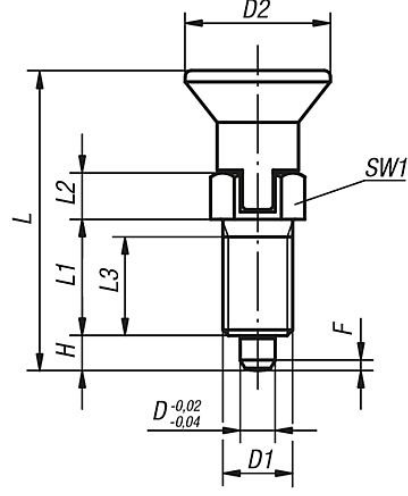
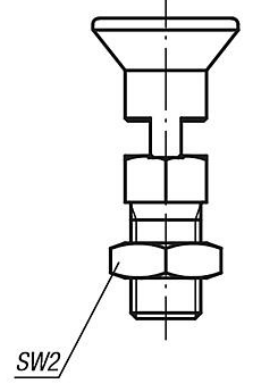
Talep üzerine:

Özel modeller.

Aksesuar:

Mesafe halkaları 03089

Çizimler

Form A
kilitleme kanalsız
kontra somunsuzForm B
kilitleme kanalsız
kontra somunluForm C
kilitleme kanallı
kontra somunsuzForm D
kilitleme kanallı
kontra somunlu

Ürünler genel bakış

Kilitleme bulonu: Çelik, Kilitleme pimi: Sertleştirilmiş

Sipariş numarası	Ana gövde malzemesi	Tip	Form	D	D1	D2	L	L1	L2	L3	H	SW1	SW2	F x 30°	Yay kuvveti Başlangıç F1 yakl. N	Yay kuvveti Bitiş F2 yakl. N
03089-190384	Çelik	kilitleme kanalsız	A	3	M6x0,75	14	31,5	12	5	10	-	8	-	0,8	4,5	10
03089-100484	Çelik	kilitleme kanalsız	A	4	M8x1	18	38,5	15	6	13	-	10	-	1	6	12
03089-110584	Çelik	kilitleme kanalsız	A	5	M10x1	21	43,5	17	7	15	-	13	-	1,3	5	12
03089-120684	Çelik	kilitleme kanalsız	A	6	M12x1,5	25	51,7	20	8	17	-	14	-	1,8	6	14
03089-130884	Çelik	kilitleme kanalsız	A	8	M16x1,5	33	68	26	10	23	-	19	-	2,3	15	35
03089-141084	Çelik	kilitleme kanalsız	A	10	M20x1,5	33	74	28	12	25	-	22	-	2,8	15	34
03089-141284	Çelik	kilitleme kanalsız	A	12	M20x1,5	33	78	28	14	25	-	22	-	2,8	15	39
03089-151684	Çelik	kilitleme kanalsız	A	16	M24x2	40	96	32	18	28	-	27	-	3,2	20	46
03089-0190384	Paslanmaz çelik	kilitleme kanalsız	A	3	M6x0,75	14	31,5	12	5	10	-	8	-	0,8	4,5	10
03089-0100484	Paslanmaz çelik	kilitleme kanalsız	A	4	M8x1	18	38,5	15	6	13	-	10	-	1	6	12
03089-0110584	Paslanmaz çelik	kilitleme kanalsız	A	5	M10x1	21	43,5	17	7	15	-	13	-	1,3	5	12
03089-0120684	Paslanmaz çelik	kilitleme kanalsız	A	6	M12x1,5	25	51,7	20	8	17	-	14	-	1,8	6	14
03089-0130884	Paslanmaz çelik	kilitleme kanalsız	A	8	M16x1,5	33	68	26	10	23	-	19	-	2,3	15	35
03089-0141084	Paslanmaz çelik	kilitleme kanalsız	A	10	M20x1,5	33	74	28	12	25	-	22	-	2,8	15	34
03089-0141284	Paslanmaz çelik	kilitleme kanalsız	A	12	M20x1,5	33	78	28	14	25	-	22	-	2,8	15	39
03089-0151684	Paslanmaz çelik	kilitleme kanalsız	A	16	M24x2	40	96	32	18	28	-	27	-	3,2	20	46
03089-1190384	Paslanmaz çelik	kilitleme kanalsız	A	3	M6x0,75	14	31,5	12	5	10	-	8	-	0,8	4,5	10
03089-1100484	Paslanmaz çelik	kilitleme kanalsız	A	4	M8x1	18	38,5	15	6	13	-	10	-	1	6	12
03089-1110584	Paslanmaz çelik	kilitleme kanalsız	A	5	M10x1	21	43,5	17	7	15	-	13	-	1,3	5	12
03089-1120684	Paslanmaz çelik	kilitleme kanalsız	A	6	M12x1,5	25	51,7	20	8	17	-	14	-	1,8	6	14
03089-1130884	Paslanmaz çelik	kilitleme kanalsız	A	8	M16x1,5	33	68	26	10	23	-	19	-	2,3	15	35
03089-1141084	Paslanmaz çelik	kilitleme kanalsız	A	10	M20x1,5	33	74	28	12	25	-	22	-	2,8	15	34
03089-1141284	Paslanmaz çelik	kilitleme kanalsız	A	12	M20x1,5	33	78	28	14	25	-	22	-	2,8	15	39
03089-1151684	Paslanmaz çelik	kilitleme kanalsız	A	16	M24x2	40	96	32	18	28	-	27	-	3,2	20	46
03089-290384	Çelik	kilitleme kanalsız	B	3	M6x0,75	14	31,5	12	5	10	-	8	10	0,8	4,5	10
03089-200484	Çelik	kilitleme kanalsız	B	4	M8x1	18	38,5	15	6	13	-	10	13	1	6	12
03089-210584	Çelik	kilitleme kanalsız	B	5	M10x1	21	43,5	17	7	15	-	13	17	1,3	5	12
03089-220684	Çelik	kilitleme kanalsız	B	6	M12x1,5	25	51,7	20	8	17	-	14	19	1,8	6	14
03089-230884	Çelik	kilitleme kanalsız	B	8	M16x1,5	33	68	26	10	23	-	19	24	2,3	15	35
03089-241084	Çelik	kilitleme kanalsız	B	10	M20x1,5	33	74	28	12	25	-	22	30	2,8	15	34
03089-241284	Çelik	kilitleme kanalsız	B	12	M20x1,5	33	78	28	14	25	-	22	30	2,8	15	39
03089-251684	Çelik	kilitleme kanalsız	B	16	M24x2	40	96	32	18	28	-	27	36	3,2	20	46
03089-0290384	Paslanmaz çelik	kilitleme kanalsız	B	3	M6x0,75	14	31,5	12	5	10	-	8	10	0,8	4,5	10
03089-0200484	Paslanmaz çelik	kilitleme kanalsız	B	4	M8x1	18	38,5	15	6	13	-	10	13	1	6	12

Ürünler genel bakış

Sipariş numarası	Ana gövde malzemesi	Tip	Form	D	D1	D2	L	L1	L2	L3	H	SW1	SW2	F x 30°	Yay kuvveti Başlangıç F1 yakl. N	Yay kuvveti Bitiş F2 yakl. N
03089-0210584	Paslanmaz çelik	kilitleme kanalsız	B	5	M10x1	21	43,5	17	7	15	-	13	17	1,3	5	12
03089-0220684	Paslanmaz çelik	kilitleme kanalsız	B	6	M12x1,5	25	51,7	20	8	17	-	14	19	1,8	6	14
03089-0230884	Paslanmaz çelik	kilitleme kanalsız	B	8	M16x1,5	33	68	26	10	23	-	19	24	2,3	15	35
03089-0241084	Paslanmaz çelik	kilitleme kanalsız	B	10	M20x1,5	33	74	28	12	25	-	22	30	2,8	15	34
03089-0241284	Paslanmaz çelik	kilitleme kanalsız	B	12	M20x1,5	33	78	28	14	25	-	22	30	2,8	15	39
03089-0251684	Paslanmaz çelik	kilitleme kanalsız	B	16	M24x2	40	96	32	18	28	-	27	36	3,2	20	46
03089-1290384	Paslanmaz çelik	kilitleme kanalsız	B	3	M6x0,75	14	31,5	12	5	10	-	8	10	0,8	4,5	10
03089-1200484	Paslanmaz çelik	kilitleme kanalsız	B	4	M8x1	18	38,5	15	6	13	-	10	13	1	6	12
03089-1210584	Paslanmaz çelik	kilitleme kanalsız	B	5	M10x1	21	43,5	17	7	15	-	13	17	1,3	5	12
03089-1220684	Paslanmaz çelik	kilitleme kanalsız	B	6	M12x1,5	25	51,7	20	8	17	-	14	19	1,8	6	14
03089-1230884	Paslanmaz çelik	kilitleme kanalsız	B	8	M16x1,5	33	68	26	10	23	-	19	24	2,3	15	35
03089-1241084	Paslanmaz çelik	kilitleme kanalsız	B	10	M20x1,5	33	74	28	12	25	-	22	30	2,8	15	34
03089-1241284	Paslanmaz çelik	kilitleme kanalsız	B	12	M20x1,5	33	78	28	14	25	-	22	30	2,8	15	39
03089-1251684	Paslanmaz çelik	kilitleme kanalsız	B	16	M24x2	40	96	32	18	28	-	27	36	3,2	20	46
03089-390384	Çelik	kilitleme kanallı	C	3	M6x0,75	14	31,5	12	5	10	-	8	-	0,8	4,5	10
03089-300484	Çelik	kilitleme kanallı	C	4	M8x1	18	38,5	15	6	13	-	10	-	1	6	12
03089-310584	Çelik	kilitleme kanallı	C	5	M10x1	21	43,5	17	7	15	-	13	-	1,3	5	12
03089-320684	Çelik	kilitleme kanallı	C	6	M12x1,5	25	51,7	20	8	17	-	14	-	1,8	6	14
03089-330884	Çelik	kilitleme kanallı	C	8	M16x1,5	33	68	26	10	23	-	19	-	2,3	15	35
03089-341084	Çelik	kilitleme kanallı	C	10	M20x1,5	33	74	28	12	25	-	22	-	2,8	15	34
03089-341284	Çelik	kilitleme kanallı	C	12	M20x1,5	33	78	28	14	25	-	22	-	2,8	15	39
03089-351684	Çelik	kilitleme kanallı	C	16	M24x2	40	96	32	18	28	-	27	-	3,2	20	46
03089-0390384	Paslanmaz çelik	kilitleme kanallı	C	3	M6x0,75	14	31,5	12	5	10	-	8	-	0,8	4,5	10
03089-0300484	Paslanmaz çelik	kilitleme kanallı	C	4	M8x1	18	38,5	15	6	13	-	10	-	1	6	12
03089-0310584	Paslanmaz çelik	kilitleme kanallı	C	5	M10x1	21	43,5	17	7	15	-	13	-	1,3	5	12
03089-0320684	Paslanmaz çelik	kilitleme kanallı	C	6	M12x1,5	25	51,7	20	8	17	-	14	-	1,8	6	14
03089-0330884	Paslanmaz çelik	kilitleme kanallı	C	8	M16x1,5	33	68	26	10	23	-	19	-	2,3	15	35
03089-0341084	Paslanmaz çelik	kilitleme kanallı	C	10	M20x1,5	33	74	28	12	25	-	22	-	2,8	15	34
03089-0341284	Paslanmaz çelik	kilitleme kanallı	C	12	M20x1,5	33	78	28	14	25	-	22	-	2,8	15	39
03089-0351684	Paslanmaz çelik	kilitleme kanallı	C	16	M24x2	40	96	32	18	28	-	27	-	3,2	20	46
03089-1390384	Paslanmaz çelik	kilitleme kanallı	C	3	M6x0,75	14	31,5	12	5	10	-	8	-	0,8	4,5	10
03089-1300484	Paslanmaz çelik	kilitleme kanallı	C	4	M8x1	18	38,5	15	6	13	-	10	-	1	6	12
03089-1310584	Paslanmaz çelik	kilitleme kanallı	C	5	M10x1	21	43,5	17	7	15	-	13	-	1,3	5	12
03089-1320684	Paslanmaz çelik	kilitleme kanallı	C	6	M12x1,5	25	51,7	20	8	17	-	14	-	1,8	6	14
03089-1330884	Paslanmaz çelik	kilitleme kanallı	C	8	M16x1,5	33	68	26	10	23	-	19	-	2,3	15	35
03089-1341084	Paslanmaz çelik	kilitleme kanallı	C	10	M20x1,5	33	74	28	12	25	-	22	-	2,8	15	34
03089-1341284	Paslanmaz çelik	kilitleme kanallı	C	12	M20x1,5	33	78	28	14	25	-	22	-	2,8	15	39
03089-1351684	Paslanmaz çelik	kilitleme kanallı	C	16	M24x2	40	96	32	18	28	-	27	-	3,2	20	46
03089-490384	Çelik	kilitleme kanallı	D	3	M6x0,75	14	31,5	12	5	10	-	8	10	0,8	4,5	10
03089-400484	Çelik	kilitleme kanallı	D	4	M8x1	18	38,5	15	6	13	-	10	13	1	6	12
03089-410584	Çelik	kilitleme kanallı	D	5	M10x1	21	43,5	17	7	15	-	13	17	1,3	5	12
03089-420684	Çelik	kilitleme kanallı	D	6	M12x1,5	25	51,7	20	8	17	-	14	19	1,8	6	14
03089-430884	Çelik	kilitleme kanallı	D	8	M16x1,5	33	68	26	10	23	-	19	24	2,3	15	35
03089-441084	Çelik	kilitleme kanallı	D	10	M20x1,5	33	74	28	12	25	-	22	30	2,8	15	34
03089-441284	Çelik	kilitleme kanallı	D	12	M20x1,5	33	78	28	14	25	-	22	30	2,8	15	39
03089-451684	Çelik	kilitleme kanallı	D	16	M24x2	40	96	32	18	28	-	27	36	3,2	20	46
03089-0490384	Paslanmaz çelik	kilitleme kanallı	D	3	M6x0,75	14	31,5	12	5	10	-	8	10	0,8	4,5	10
03089-0400484	Paslanmaz çelik	kilitleme kanallı	D	4	M8x1	18	38,5	15	6	13	-	10	13	1	6	12
03089-0410584	Paslanmaz çelik	kilitleme kanallı	D	5	M10x1	21	43,5	17	7	15	-	13	17	1,3	5	12
03089-0420684	Paslanmaz çelik	kilitleme kanallı	D	6	M12x1,5	25	51,7	20	8	17	-	14	19	1,8	6	14
03089-0430884	Paslanmaz çelik	kilitleme kanallı	D	8	M16x1,5	33	68	26	10	23	-	19	24	2,3	15	35
03089-0441084	Paslanmaz çelik	kilitleme kanallı	D	10	M20x1,5	33	74	28	12	25	-	22	30	2,8	15	34
03089-0441284	Paslanmaz çelik	kilitleme kanallı	D	12	M20x1,5	33	78	28	14	25	-	22	30	2,8	15	39
03089-0451684	Paslanmaz çelik	kilitleme kanallı	D	16	M24x2	40	96	32	18	28	-	27	36	3,2	20	46
03089-1490384	Paslanmaz çelik	kilitleme kanallı	D	3	M6x0,75	14	31,5	12	5	10	-	8	10	0,8	4,5	10
03089-1400484	Paslanmaz çelik	kilitleme kanallı	D	4	M8x1	18	38,5	15	6	13	-	10	13	1	6	12
03089-1410584	Paslanmaz çelik	kilitleme kanallı	D	5	M10x1	21	43,5	17	7	15	-	13	17	1,3	5	12
03089-1420684	Paslanmaz çelik	kilitleme kanallı	D	6	M12x1,5	25	51,7	20	8	17	-	14	19	1,8	6	14
03089-1430884	Paslanmaz çelik	kilitleme kanallı	D	8	M16x1,5	33	68	26	10	23	-	19	24	2,3	15	35
03089-1441084	Paslanmaz çelik	kilitleme kanallı	D	10	M20x1,5	33	74	28	12	25	-	22	30	2,8	15	34
03089-1441284	Paslanmaz çelik	kilitleme kanallı	D	12	M20x1,5	33	78	28	14	25	-	22	30	2,8	15	39
03089-1451684	Paslanmaz çelik	kilitleme kanallı	D	16	M24x2	40	96	32	18	28	-	27	36	3,2	20	46

Ürönlere genel bakış
