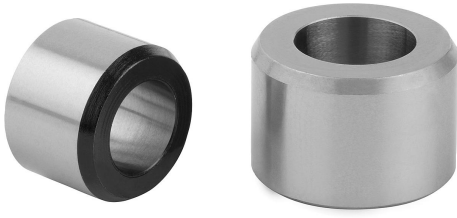


## Ürün açıklaması/Ürün resimleri



## Açıklama

## Malzeme:

Çelik veya paslanmaz çelik 1.4034.

## Model:

Çelik model:

Perdahlı, sertleştirilmiş ve taşlanmış.

Paslanmaz çelik model:

Kaplamasız, sertleştirilmiş ve taşlanmış.

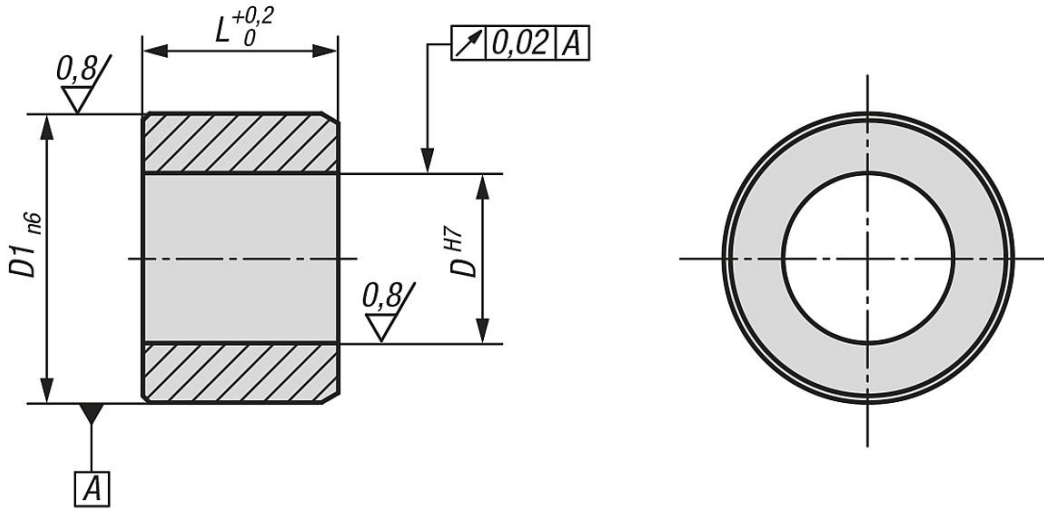
## Bilgi:

03089 silindirik kilitleme pimli Premium kilitleme bulonu için uygun burç.

## Montaj:

Eşmerkezlilik hassasiyetini arttırmak için burcun ve Premium kilitleme bulonunun yuvaları bir arada üretilebilir.

## Çizimler



## Ürünlere genel bakış

| Sipariş numarası | Ana gövde malzemesi | D  | D1   | L    |
|------------------|---------------------|----|------|------|
| 03089-9005       | Çelik               | 5  | 8    | 6    |
| 03089-9006       | Çelik               | 6  | 10   | 7    |
| 03089-9008       | Çelik               | 8  | 13,5 | 9,5  |
| 03089-9010       | Çelik               | 10 | 17   | 11,5 |
| 03089-90005      | Paslanmaz çelik     | 5  | 8    | 6    |
| 03089-90006      | Paslanmaz çelik     | 6  | 10   | 7    |
| 03089-90008      | Paslanmaz çelik     | 8  | 13,5 | 9,5  |
| 03089-90010      | Paslanmaz çelik     | 10 | 17   | 11,5 |

