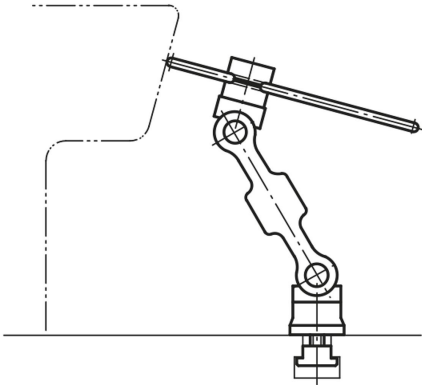


## Ürün açıklaması/Ürün resimleri

**Açıklama****Malzeme:**

Sıkıştırma mafsalı: Yüksek dayanıklı alüminyum.  
Aks pimi, dayanak diski ve dayanak çubuğu: Çelik.

**Model:**

Sıkıştırma mafsalı: Mavi ve siyah eloksallı kaplamalı.  
Aks pimi, dayanak diski ve dayanak çubuğu: Perdahlı.

**Bilgi:**

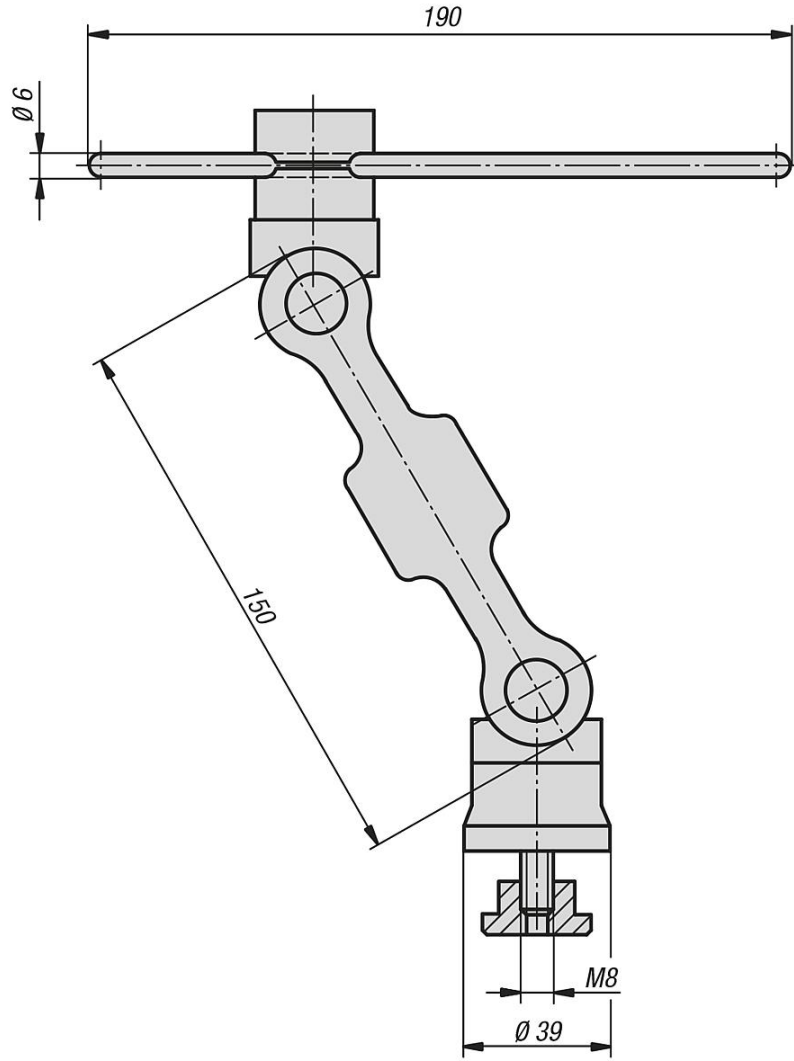
5D iş parçası dayanağı, başka işlemlerin yanı sıra işleme makinelerinde veya montaj çalışmalarında çok yönlü bir araç olarak kullanılır. Hızlı ve esnek bir şekilde kademesiz olarak 5 ekseninde ayarlanabilir.

Komple T blok somun M8x12 ve altıgen anahtar ile birlikte teslim edilir.

**Talep üzerine:**

Birden fazla 5D iş parçası dayanağını kombine etmek için bağlantı elemanı.

## Çizimler



## Ürüne genel bakış

Sipariş numarası	Boyut
03088-15012	150