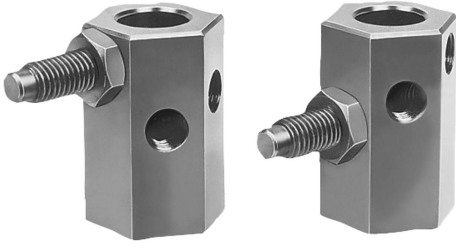


Ürün açıklaması/Ürün resimleri



Açıklama

Malzeme:

Gövde, ayar civatası: Islah çeliği.

Model:

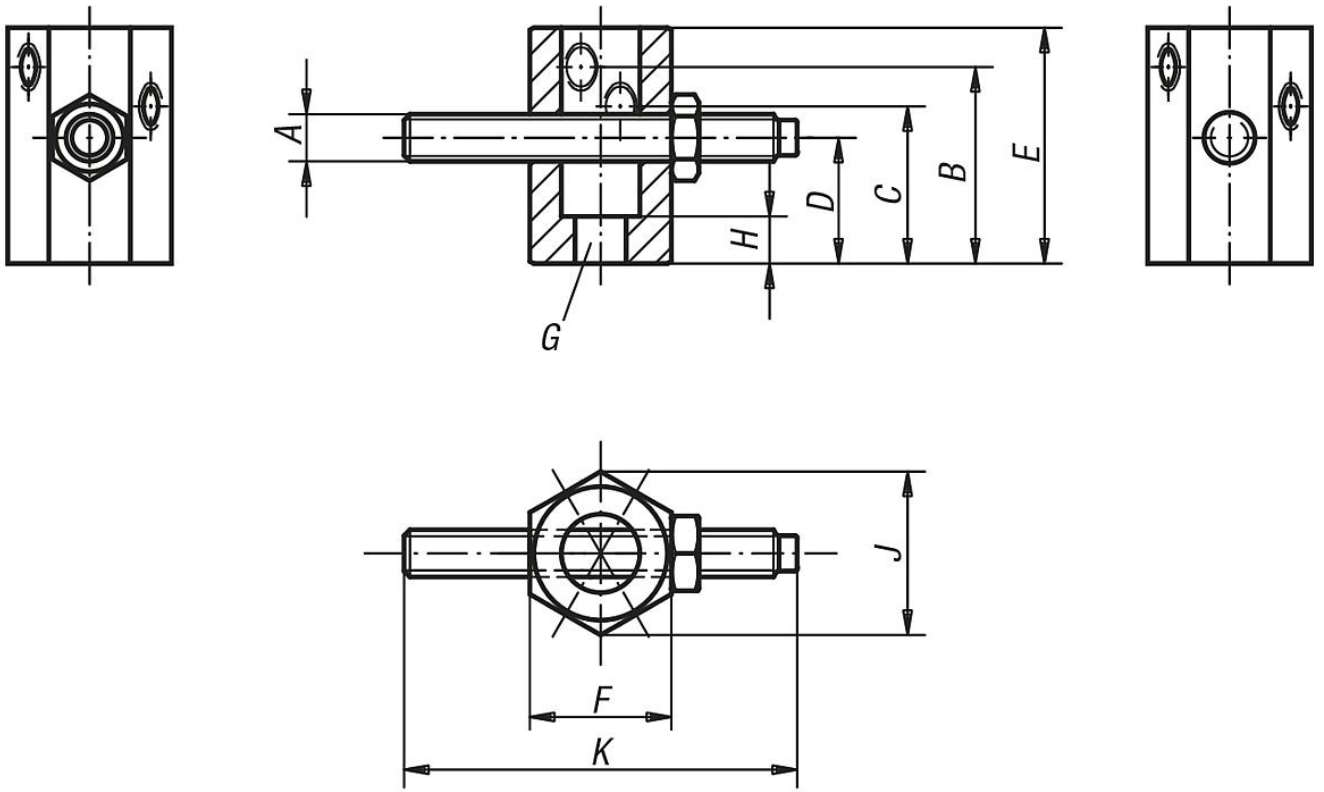
Gövde: Perdahlı.

Ayar civatası: Temperlenmiş ve perdahlı.

Bilgi:

Ayarlanabilir dayanaklarda ayar civatasını tutmak için üç dişli delik mevcuttur.

Çizimler



Ürüne genel bakış

Sipariş numarası	A	B	C	D	E	F	G Silindirik başlı civata DIN 912 için açık delik	H	J	K
03083-08032	M8	32	25	20	40	21	M8	7	24,3	50
03083-12050	M12	50	40	32	60	36	M12	12	41,6	100
03083-16063	M16	63	50	40	80	46	M16	16	53,1	100

