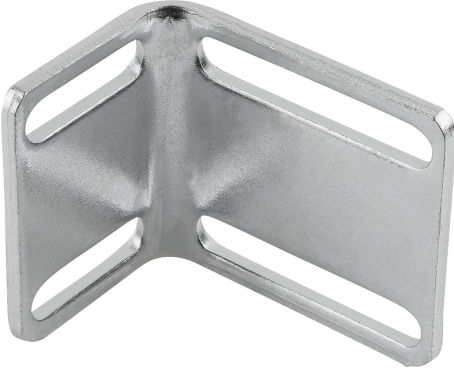


rn aıklaması/rn resimleri



Aıklama

Malzeme:

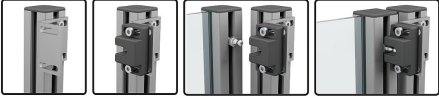
elik.

Model:

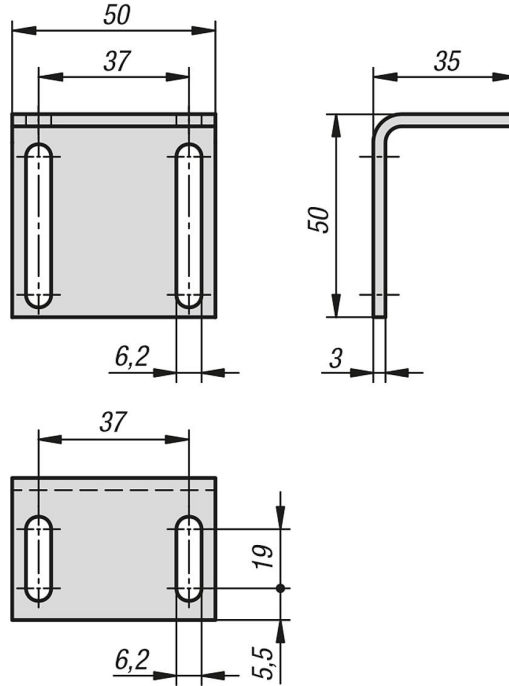
Galvaniz kaplama.

Bilgi:

Tespitleme braketini ile bilyalı itit esnek konumlandırılabilir.



izimler



rnlere genel bakıř

Sipariř numarası	ller
03075-10-9503550	bkz. izim