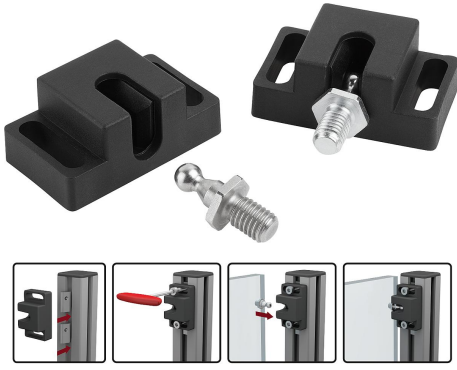


Ürün açıklaması/Ürün resimleri



Aıklama

Malzeme:

Poliamid, cam elyaf takviyeli.

Bilyalı pim elik veya paslanmaz elik 1.4301.

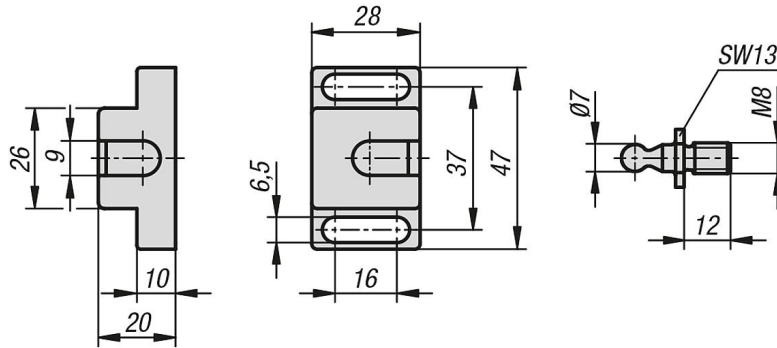
Model:

Siyah.

Bilgi:

Döner ve sürgülü kapılar için hızlı kilit. Uzun delikler, alüminyum profiller ve yüzey elemanları üzerinde esnek konumlandırmaya imkan vermektedir.

Çizimler



Ürünler genel bakış

Sipariş numarası	Bileşen malzemesi	Tutma kuvveti F1 N
03075-10-400	elik	40
03075-10-401	Paslanmaz elik	40
03075-10-500	elik	50
03075-10-501	Paslanmaz elik	50