

Ürün açıklaması/Ürün resimleri



Açıklama

Malzeme:

Kovan: Termoplastik.

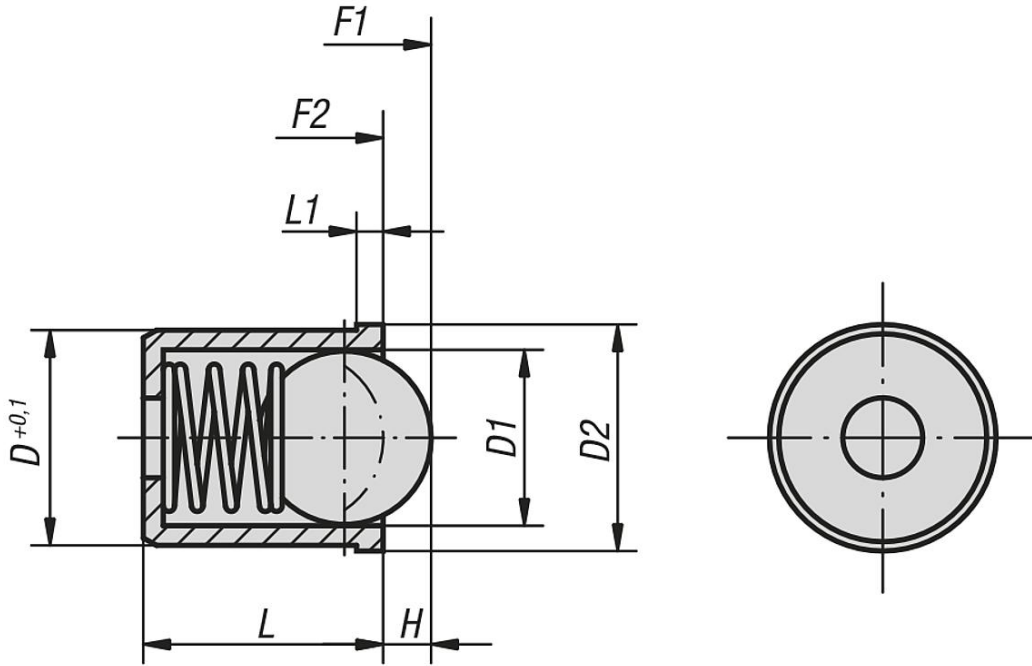
Yay: Paslanmaz çelik.

Küre: Paslanmaz çelik veya POM.

Model:

Kovan: Siyah. Küre: Sertleştirilmiş, kaplamasız.

Çizimler



Ürünlere genel bakış

Sipariş numarası	Bilya	D	D1	D2	H	L	L1	Yay kuvveti Başlangıç F1 yakl. N	Yay kuvveti Bitiş F2 yakl. N
03071-04	Paslanmaz çelik	4	3	4,6	0,7	5	1	3	7
03071-05	Paslanmaz çelik	5	4	5,6	1	6	1	4	7
03071-06	Paslanmaz çelik	6	5	6,5	1,5	7	1	6	12
03071-08	Paslanmaz çelik	8	6,5	8,5	1,8	9	1	6	12
03071-10	Paslanmaz çelik	10	8	12	2,7	13,5	2,5	10	20
03071-12	Paslanmaz çelik	12	10	14	3,5	16	2,5	15	25
03071-204	POM	4	3	4,6	0,7	5	1	3	7
03071-205	POM	5	4	5,6	1	6	1	4	7
03071-206	POM	6	5	6,5	1,5	7	1	6	12
03071-208	POM	8	6,5	8,5	1,8	9	1	6	12
03071-210	POM	10	8	12	2,7	13,5	2,5	10	20
03071-212	POM	12	10	14	3,5	16	2,5	15	25

Ürünlere genel bakış
