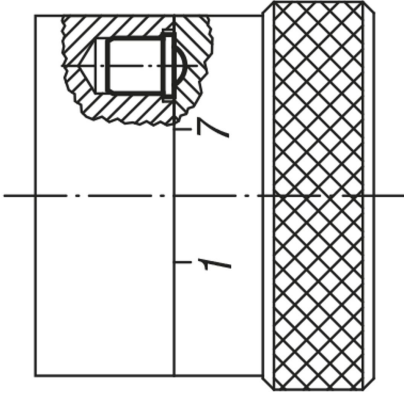


Ürün açıklaması/Ürün resimleri



Açıklama

Malzeme:

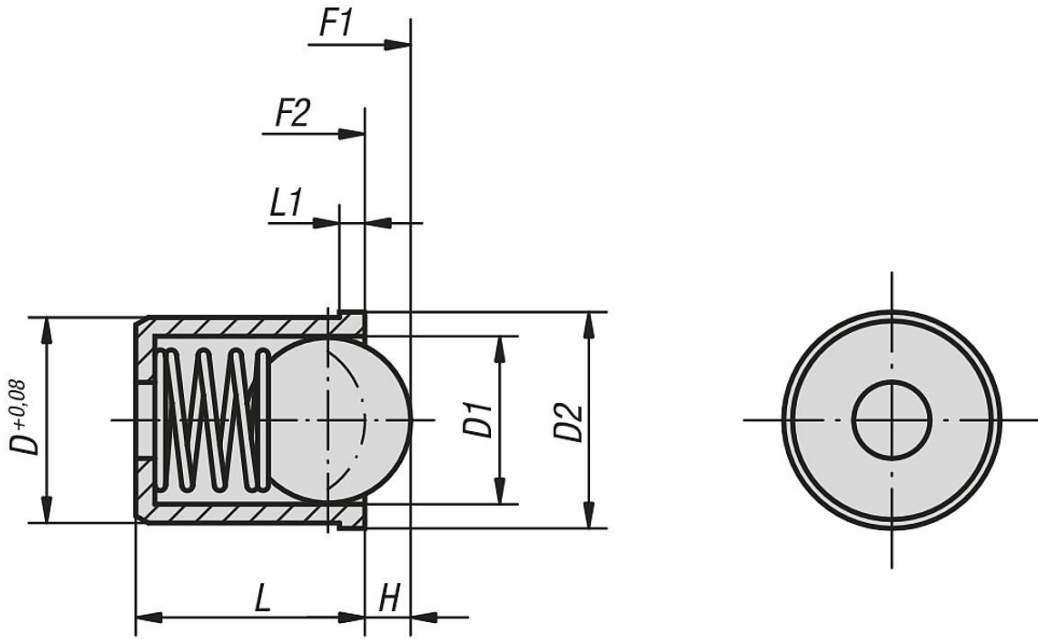
Kovan ve yay: Paslanmaz çelik.

Küre: Paslanmaz çelik veya POM.

Model:

Kovan: Kaplamasız. Küre: Sertleştirilmiş, kaplamasız.

Çizimler



Ürünlere genel bakış

Sipariş numarası	Bileşen malzemesi	D	D1	D2	L	L1	H	Yay kuvveti Başlangıç F1 yakl. N	Yay kuvveti Bitiş F2 yakl. N
03070-02	Paslanmaz çelik	2	1,5	2,5	3	0,6	0,4	1,2	2,5
03070-03	Paslanmaz çelik	3	2,5	3,5	4	0,8	0,65	1,7	3,4
03070-04	Paslanmaz çelik	4	3	4,6	5	1	0,8	3	7
03070-05	Paslanmaz çelik	5	4	5,6	6	1	1	4	7
03070-06	Paslanmaz çelik	6	5	6,5	7	1	1,5	6	12
03070-08	Paslanmaz çelik	8	6,5	8,5	9	1	1,8	6	12
03070-10	Paslanmaz çelik	10	8	12	13,5	2,5	2,7	10	20
03070-12	Paslanmaz çelik	12	10	14	16	2,5	3,5	15	25
03070-304	POM	4	3	4,6	5	1	0,6	3	7
03070-305	POM	5	4	5,6	6	1	0,8	4	7
03070-306	POM	6	5	6,5	7	1	1,3	6	12
03070-308	POM	8	6,5	8,5	9	1	1,6	6	12
03070-310	POM	10	8	12	13,5	2,5	2,6	10	20
03070-312	POM	12	10	14	16	2,5	3,3	15	25