

## Ürün açıklaması/Ürün resimleri



## Açıklama

## Malzeme:

Kolay işlenir çelik.

## Model:

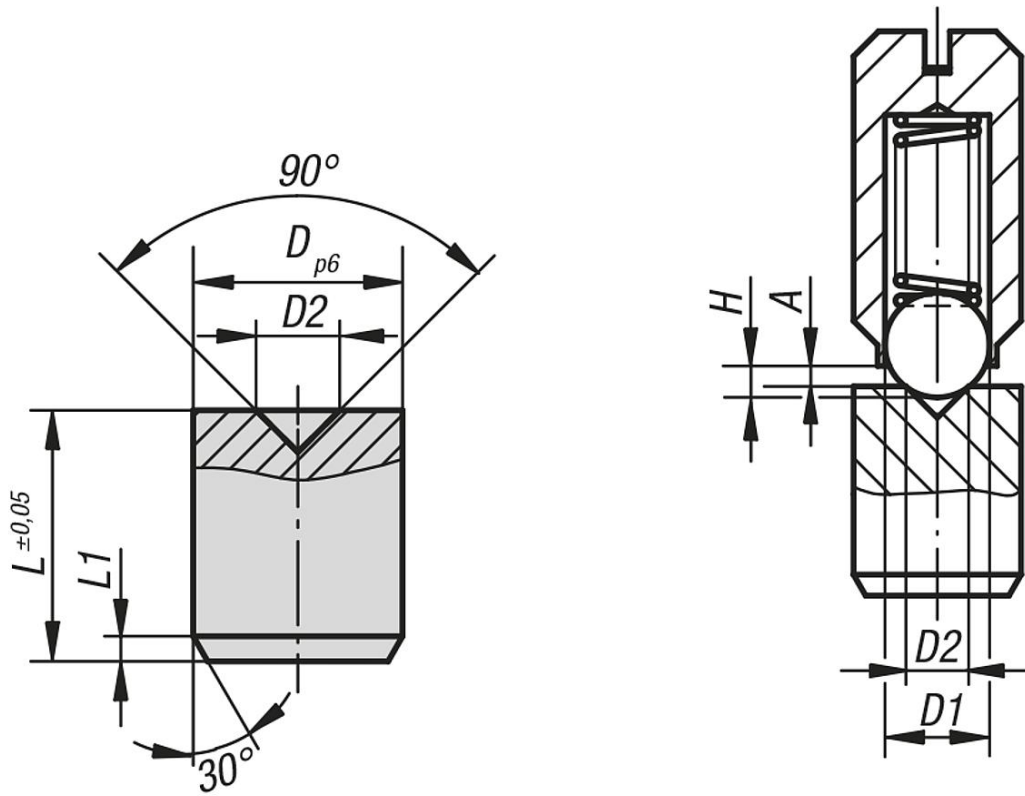
kaplamasız, sertleştirilmiş.

## Bilgi:

Aşınmaya karşı dayanıklı ve kesin bir kilitleme gerekiyorsa, kilit parçaları, Bilyalı setiskur vidalar ile birlikte özellikle güçlendirilmiş yay kuvveti ile kullanılabilir.

$$A = H - \left( \frac{D1 + D2}{2} - \frac{\sqrt{2}}{2} \times D1 \right)$$

## Çizimler



## Ürünlere genel bakış

Sipariş numarası	Uygun olduğu bilyalı setiskur vida D	D	D1	D2	H	L	L1
03069-04015	- / M4	4	İlgili ürün sayfasındaki ölçü	1,5	İlgili ürün sayfasındaki ölçü	5	0,5
03069-05020	Ø4 / M5	5	İlgili ürün sayfasındaki ölçü	2	İlgili ürün sayfasındaki ölçü	6	0,5
03069-06020	Ø5 / M6	6	İlgili ürün sayfasındaki ölçü	2	İlgili ürün sayfasındaki ölçü	8	0,7
03069-08030	Ø6 / M8	8	İlgili ürün sayfasındaki ölçü	3	İlgili ürün sayfasındaki ölçü	10	1
03069-10040	Ø8 / M10	10	İlgili ürün sayfasındaki ölçü	4	İlgili ürün sayfasındaki ölçü	12	1,2
03069-12060	Ø10 / M12	12	İlgili ürün sayfasındaki ölçü	6	İlgili ürün sayfasındaki ölçü	14	1,5
03069-16080	Ø12 / M16	16	İlgili ürün sayfasındaki ölçü	8	İlgili ürün sayfasındaki ölçü	18	2

Ürönlere genel bakış

---